



# NEW VET



IMPLANTES E INSTRUMENTOS VETERINÁRIOS



WEBSITE

[www.newvetrc.com.br](http://www.newvetrc.com.br)



MAIL

[newvetrc@newvetrc.com.br](mailto:newvetrc@newvetrc.com.br)



LOCATION

Rio Claro - SP



TELEPHONE

Telefone: (19) 3534-0616 / (19) 99691-3208



(12) 99217-8231



# NEW VET – IMPLANTES E INSTRUMENTOS VETERINÁRIOS

www.newvetrc.com.br



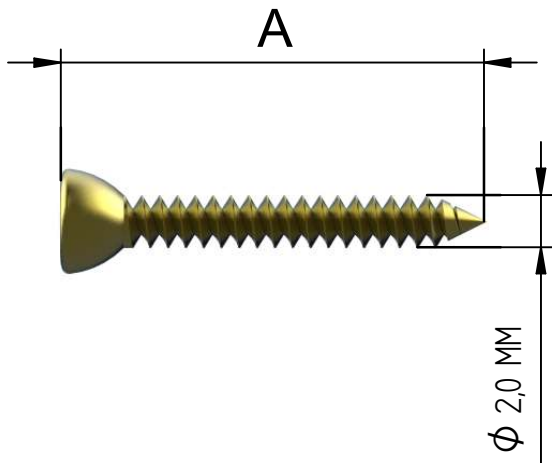
## CAIXA ORTOPÉDICA SISTEMA 2.0mm TITANIUM SYSTEM



### COMPOSIÇÃO DO KIT

Nº	PRODUTO	Código
01	BROCA ORTOPÉDICA 1,5 mm REVEST. TITÂNIO	3757
02	CHAVE HEXAGONAL REVEST. TITÂNIO 1,5/2,0 MM	1344
03	ESTOJO EM ALUMÍNIO PRETO SISTEMA BLOQUEADO 2.0 mm	3864
04	GUIA BLOQUEADO 2.0 MM	1530
05	MACHO BLOQUEADO 2.0 MM	1639
06	PINÇA PARA PEGAR OS IMPLANTES E INSTRUMENTOS	2962
07	MODELADOR DE PLACA 2.0 MM	2408
08	GUIA COMPRESSIVO 2.0MM	1527
09	MEDIDOR DE CORTICAL 2.0 MM	980
10	PARAFUSO BLOQUEADO TITÂNIO 2.0 x 6 mm	3579
11	PARAFUSO BLOQUEADO TITÂNIO 2.0 x 8 mm	3580
12	PARAFUSO BLOQUEADO TITÂNIO 2.0 x 10 mm	3581
13	PARAFUSO BLOQUEADO TITÂNIO 2.0 x 12 mm	3582
14	PARAFUSO BLOQUEADO TITÂNIO 2.0 x 14 mm	3583
15	PARAFUSO BLOQUEADO TITÂNIO 2.0 x 16 mm	3584
16	PARAFUSO BLOQUEADO TITÂNIO 2.0 x 18 mm	3585
17	PARAFUSO BLOQUEADO TITÂNIO 2.0 x 20 mm	3690
18	PARAFUSO BLOQUEADO TITÂNIO 2.0 x 22 mm	3804
19	PARAFUSO BLOQUEADO TITÂNIO 2.0 x 24 mm	3805
22	PARAFUSO CORTICAL TITÂNIO 2.0 x 6 mm	3586
23	PARAFUSO CORTICAL TITÂNIO 2.0 x 8 mm	3587
24	PARAFUSO CORTICAL TITÂNIO 2.0 x 10 mm	3588
25	PARAFUSO CORTICAL TITÂNIO 2.0 x 12 mm	3589
26	PARAFUSO CORTICAL TITÂNIO 2.0 x 14 mm	3590
27	PARAFUSO CORTICAL TITÂNIO 2.0 x 16 mm	3591
28	PARAFUSO CORTICAL TITÂNIO 2.0 x 18 mm	3592
29	PARAFUSO CORTICAL TITÂNIO 2.0 x 20 mm	3692
30	PARAFUSO CORTICAL TITÂNIO 2.0 x 22 mm	3802
31	PARAFUSO CORTICAL TITÂNIO 2.0 x 24 mm	3803
32	PLACA BLOQUEADA RETA 2.0 x 4 FUROS	3778
33	PLACA BLOQUEADA RETA 2.0 x 5 FUROS	3779
34	PLACA BLOQUEADA RETA 2.0 x 6 FUROS	3780
35	PLACA BLOQUEADA RETA 2.0 x 7 FUROS	3781
36	PLACA BLOQUEADA RETA 2.0 x 8 FUROS	3782
37	PLACA BLOQUEADA EM L CURTA 2,0	3773
38	PLACA BLOQUEADA EM L LONGA 2,0	3774
39	PLACA BLOQUEADA PONTE CURTA 2,0	3775
40	PLACA BLOQUEADA PONTE MÉDIA 2,0	3776
41	PLACA BLOQUEADA PONTE LONGA 2,0	3777
42	PLACA BLOQUEADA OBLÍQUA CURTA 2.0	3771
43	PLACA BLOQUEADA OBLÍQUA LONGA 2,0	3772
44	PLACA BLOQUEADA RETA 2,0 x 8 FUROS SL	3537
45	PLACA BLOQUEADA RETA 2,0 x 10 FUROS SL	3539
46	PLACA BLOQUEADA RETA 2,0 x 12 FUROS SL	3541
47	PLACA BLOQUEADA T CURTA 2,0	3768
48	PLACA BLOQUEADA T MÉDIA 2,0	3769
49	PLACA BLOQUEADA T LONGA 2,0	3770
50	PLACA BLOQUEADA ACETABULAR 2,0 x 4 FUROS	3850
51	PLACA BLOQUEADA ACETABULAR 2,0 x 6 FUROS	3851
52	PLACA BLOQUEADA CÔNDILO LATERAL 2,0 ESQUERDA	3554
53	PLACA BLOQUEADA CÔNDILO LATERAL 2,0 DIREITA	3553
54	PLACA BLOQUEADA EM T 2,0 SL	3550
55	PLACA BLOQUEADA TPLO 2,0 ESQUERDA	3800
56	PLACA BLOQUEADA TPLO 2,0 DIREITA	3801
57	PLACA DE RECONSTRUÇÃO 2.0MM REVESTIDA EM TITÂNIO	3543

## CORTICAL 2,0MM

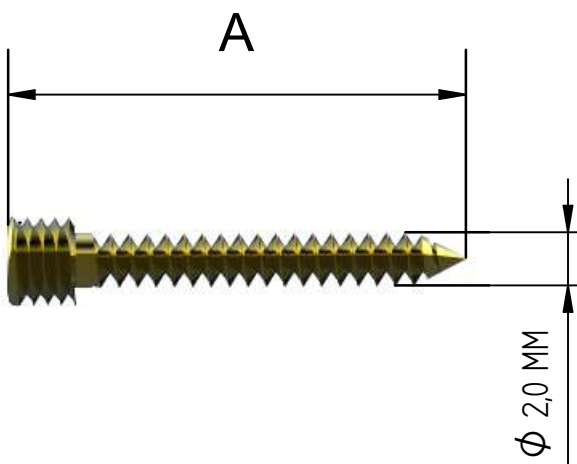


PARAFUSO CORTICAL 2.0	
CÓDIGO	COMPRIMENTO (A) MM
3586	06mm
3587	08mm
3588	10mm
3589	12mm
3590	14mm
3591	16mm
3592	18mm
3692	20mm
3802	22mm
3804	24mm

### Especificações Técnicas

- Parafuso Cortical 2.0mm
- Aço inoxidável cirúrgico, com revestimento em TITÂNIO PVD.
- Dimensões conforme especificação da tabela e desenho.
- CÓDIGO: ( Ver Tabela )

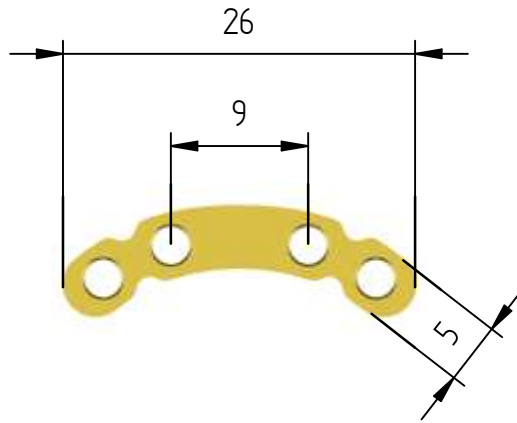
## BLOQUEADO 2,0MM



PARAFUSO BLOQUEADO 2.0	
CÓDIGO	COMPRIMENTO (A) MM
3579	06mm
3580	08mm
3581	10mm
3582	12mm
3583	14mm
3584	16mm
3585	18mm
3690	20mm
3804	22mm
3805	24mm

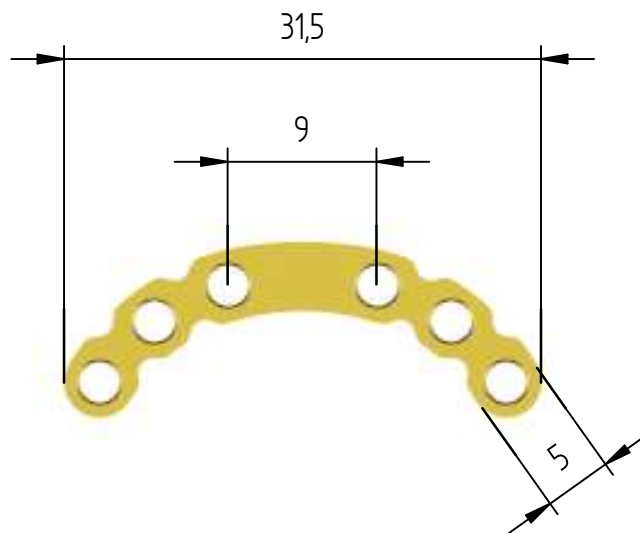
### Especificações Técnicas

- Parafuso Bloqueado 2.0mm
- Aço inoxidável cirúrgico, com revestimento em TITÂNIO PVD.
- Dimensões conforme especificação da tabela e desenho.
- CÓDIGO: ( Ver Tabela )



### Especificações Técnicas

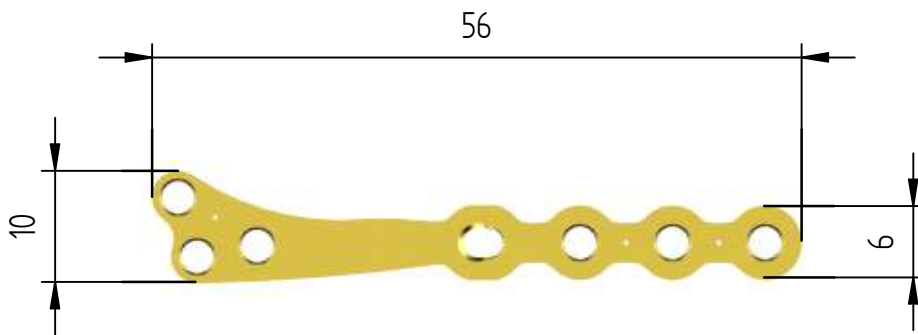
- Placa Bloqueada Acetabular 2,0 x 4 Furos
- Aço inoxidável cirúrgico, com revestimento em TITÂNIO PVD.
- Espessura da Placa 2,0mm.
- CÓDIGO: 3850



### Especificações Técnicas

- Placa Bloqueada Acetabular 2,0 x 6 Furos
- Aço inoxidável cirúrgico, com revestimento em TITÂNIO PVD.
- Espessura da Placa 2,0mm.
- CÓDIGO: 3851

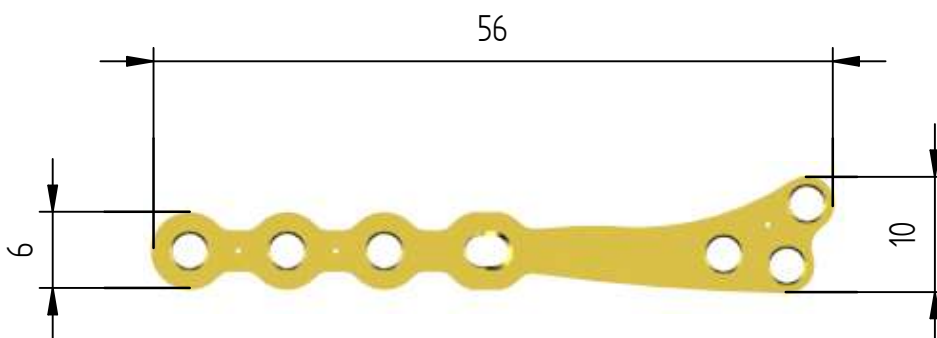
DIREITA



### Especificações Técnicas

- Placa Bloqueada Côndilo Lateral 2,0mm Direita
- Aço inoxidável cirúrgico, com revestimento em TITÂNIO PVD.
- Espessura da Placa 2,0mm.
- CÓDIGO: 3553

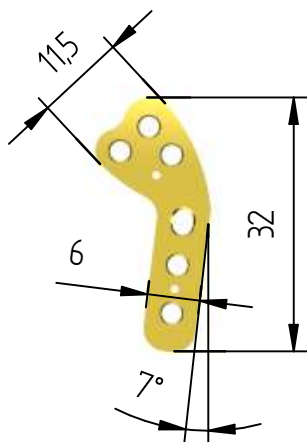
ESQUERDA



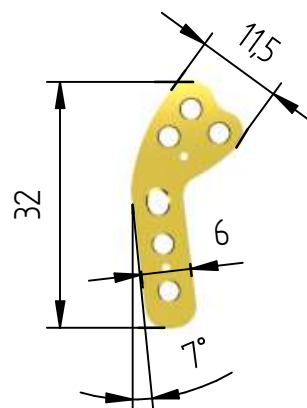
### Especificações Técnicas

- Placa Bloqueada Côndilo Lateral 2,0mm Esquerda
- Aço inoxidável cirúrgico, com revestimento em TITÂNIO PVD.
- Espessura da Placa 2,0mm.
- CÓDIGO: 3554

ESQUERDA

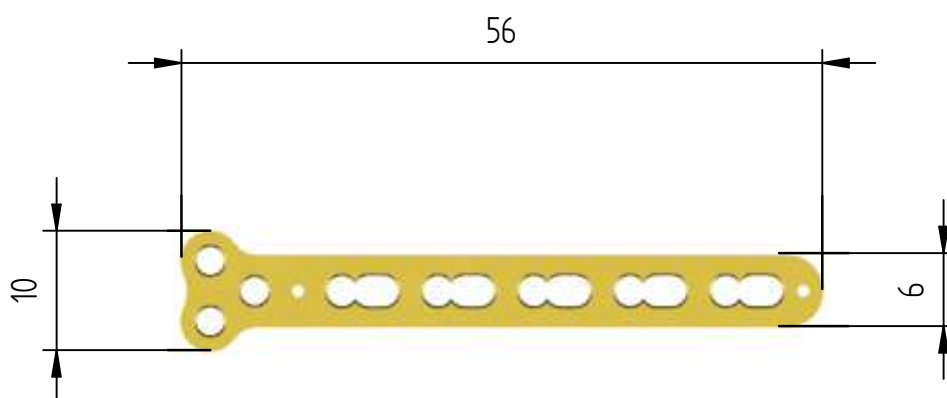


DIREITA



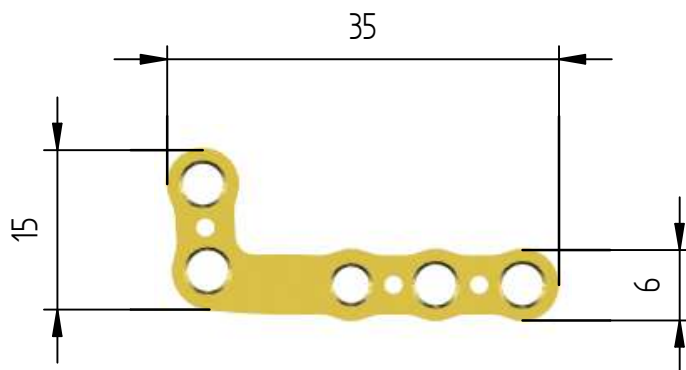
### Especificações Técnicas

- Placa Bloqueada TPLO 2,0 Esquerda e Direita
- Aço inoxidável cirúrgico, com revestimento em TITÂNIO PVD
- Espessura da Placa 2,0mm.
- CÓDIGO ESQUERDA: 3800
- CÓDIGO DIREITA: 3801



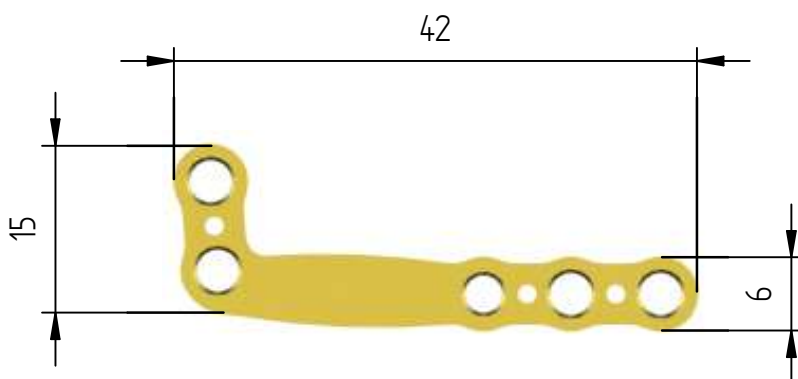
### Especificações Técnicas

- Placa Bloqueada em T 2,0 SL
- Aço inoxidável cirúrgico, com revestimento em TITÂNIO PVD.
- Espessura da Placa 2,0mm.
- CÓDIGO: 3550



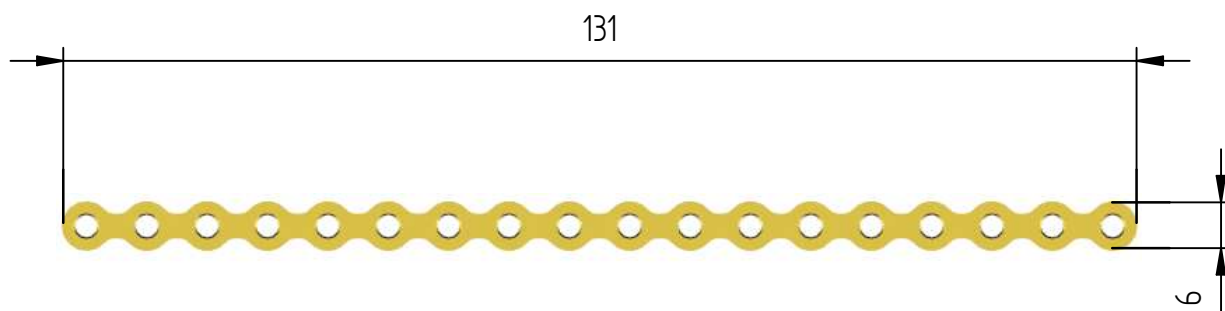
### Especificações Técnicas

- Placa Bloqueada em L Curta 2,0mm
- Aço inoxidável cirúrgico, com revestimento em TITÂNIO PVD.
- Espessura da Placa 2,0mm.
- CÓDIGO: 3773



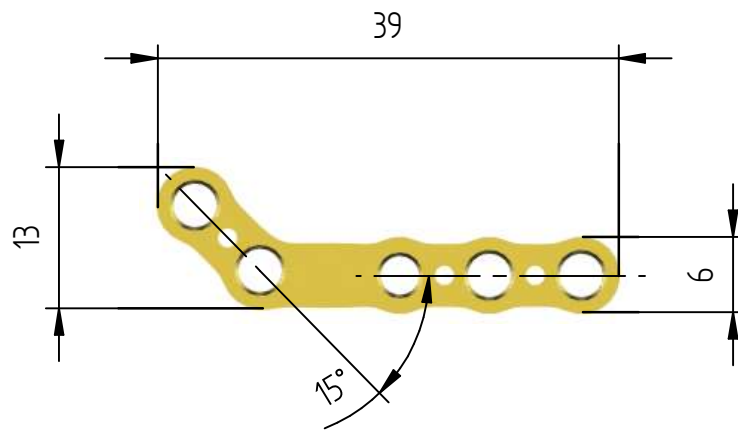
### Especificações Técnicas

- Placa Bloqueada em L Longa 2,0mm
- Aço inoxidável cirúrgico, com revestimento em TITÂNIO PVD.
- Espessura da Placa 2,0mm.
- CÓDIGO: 3774



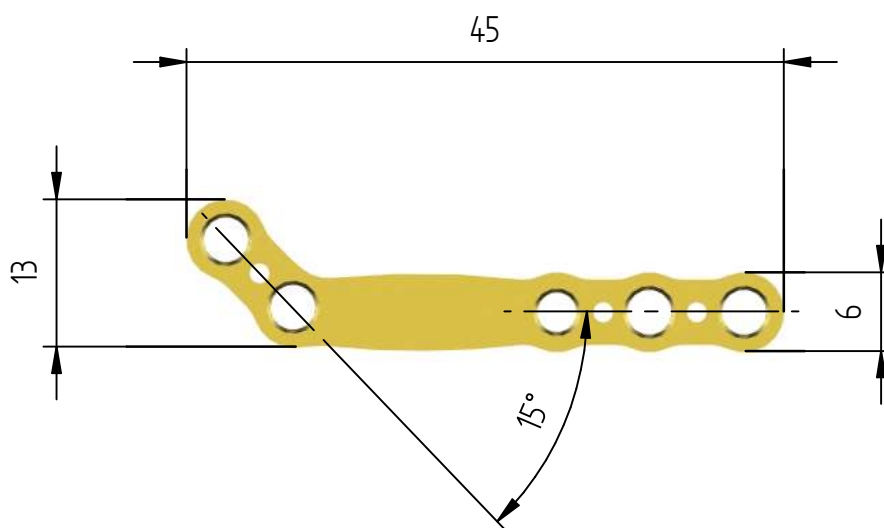
### Especificações Técnicas

- Placa Bloqueada de Reconstrução 2,0mm
- Aço inoxidável cirúrgico, com revestimento em TITÂNIO PVD.
- Espessura da Placa 2,0mm.
- CÓDIGO: 3543



### Especificações Técnicas

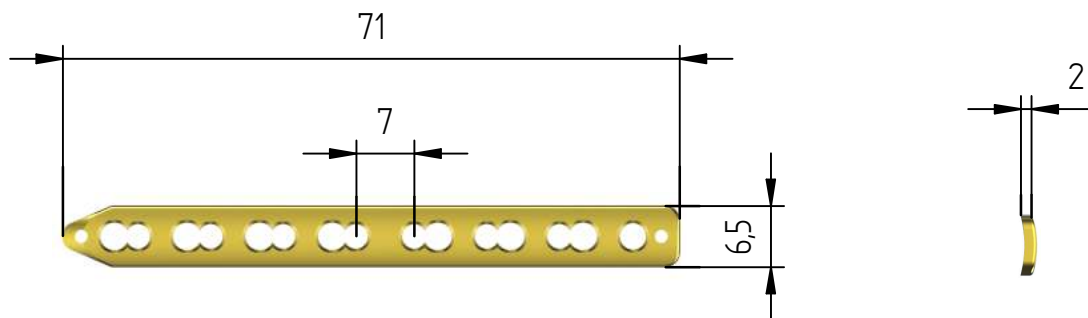
- Placa Bloqueada Oblíqua Curta 2,0mm
- Aço inoxidável cirúrgico, com revestimento em TITÂNIO PVD.
- Espessura da Placa 2,0mm.
- CÓDIGO: 3771



### Especificações Técnicas

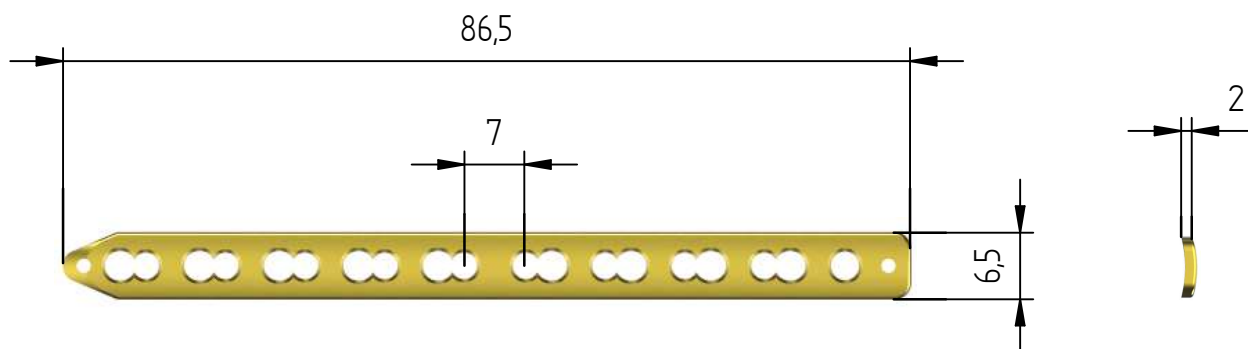
- Placa Bloqueada Oblíqua Longa 2,0mm
- Aço inoxidável cirúrgico, com revestimento em TITÂNIO PVD.
- Espessura da Placa 2,0mm.
- CÓDIGO: 3772





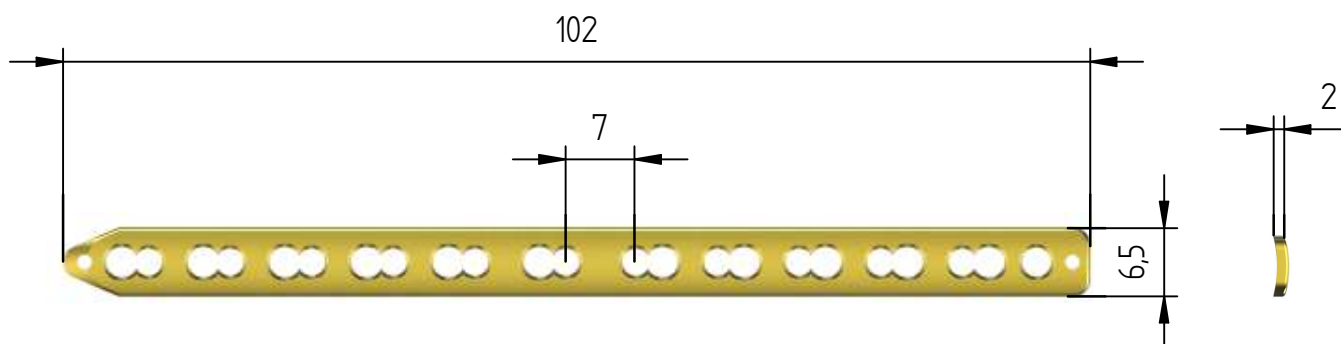
### Especificações Técnicas

- Placa Bloqueada Reta 2,0 x 8 Furos SL
- Aço inoxidável cirúrgico, com revestimento em TITÂNIO PVD.
- Espessura da Placa 2,0mm.
- CÓDIGO: 3537



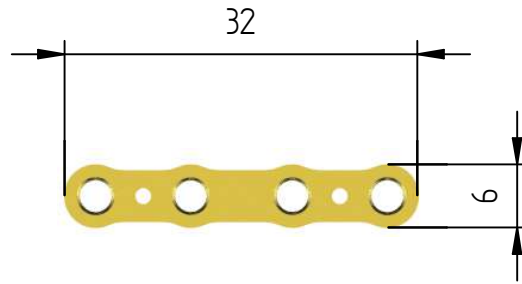
### Especificações Técnicas

- Placa Bloqueada Reta 2,0 x 10 Furos SL
- Aço inoxidável cirúrgico, com revestimento em TITÂNIO PVD.
- Espessura da Placa 2,0mm.
- CÓDIGO: 3539



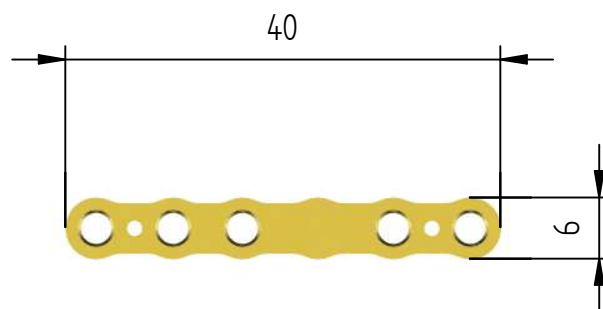
### Especificações Técnicas

- Placa Bloqueada Reta 2,0 x 12 Furos SL
- Aço inoxidável cirúrgico, com revestimento em TITÂNIO PVD.
- Espessura da Placa 2,0mm.
- CÓDIGO: 3541



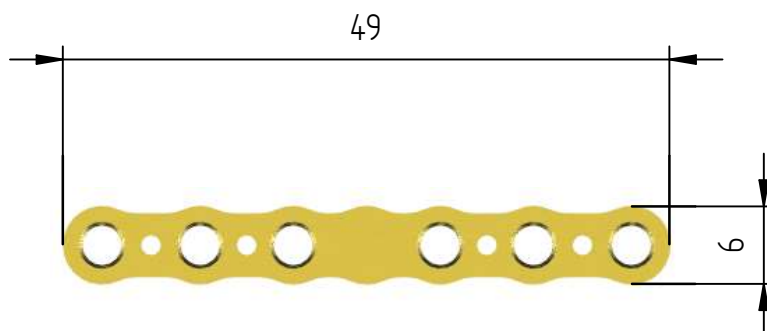
### Especificações Técnicas

- Placa Bloqueada Reta 2,0 x 4 Furos
- Aço inoxidável cirúrgico, com revestimento em TITÂNIO PVD.
- Espessura da Placa 2,0mm.
- CÓDIGO: 3778



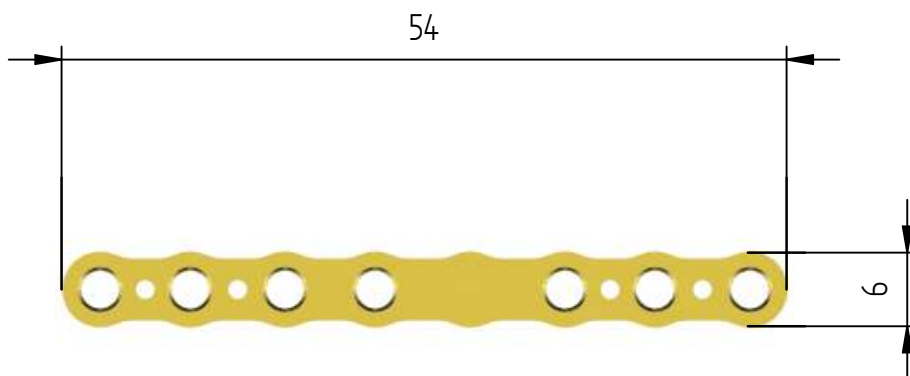
### Especificações Técnicas

- Placa Bloqueada Reta 2,0 x 5 Furos
- Aço inoxidável cirúrgico, com revestimento em TITÂNIO PVD.
- Espessura da Placa 2,0mm.
- CÓDIGO: 3779



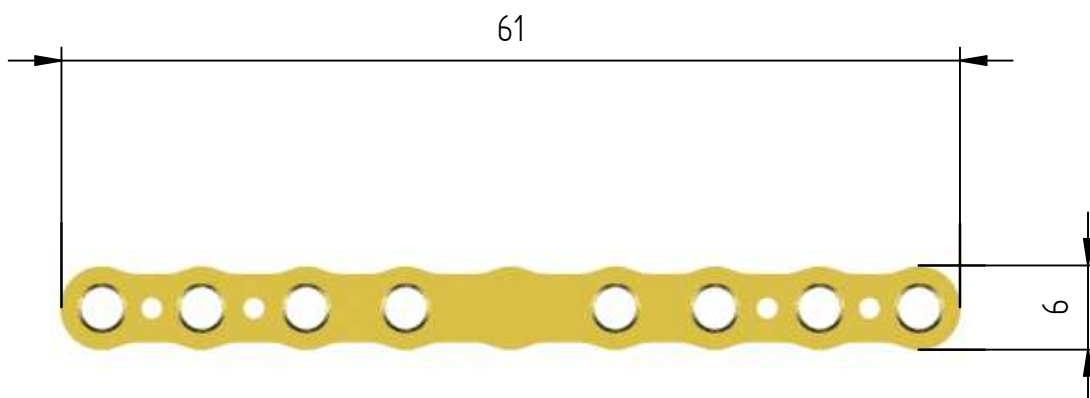
### Especificações Técnicas

- Placa Bloqueada Reta 2,0 x 6 Furos
- Aço inoxidável cirúrgico, com revestimento em TITÂNIO PVD.
- Espessura da Placa 2,0mm.
- CÓDIGO: 3780



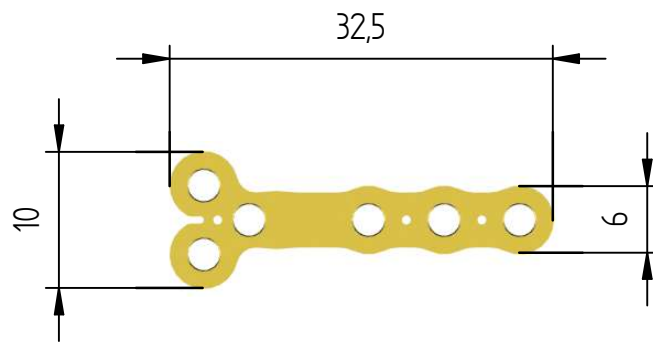
### Especificações Técnicas

- Placa Bloqueada Reta 2,0 x 7 Furos
- Aço inoxidável cirúrgico, com revestimento em TITÂNIO PVD.
- Espessura da Placa 2,0mm.
- CÓDIGO: 3781



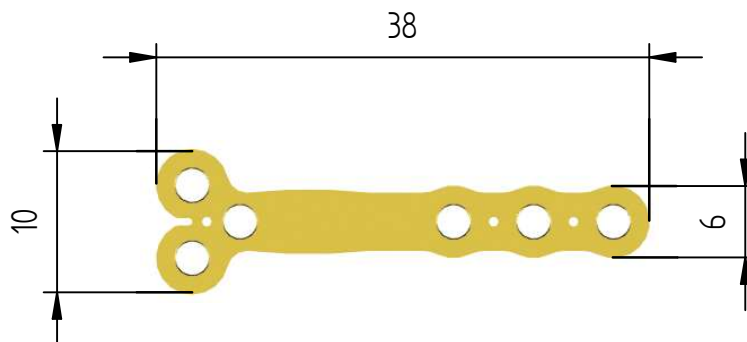
### Especificações Técnicas

- Placa Bloqueada Reta 2,0 x 8 Furos
- Aço inoxidável cirúrgico, com revestimento em TITÂNIO PVD.
- Espessura da Placa 2,0mm.
- CÓDIGO: 3782



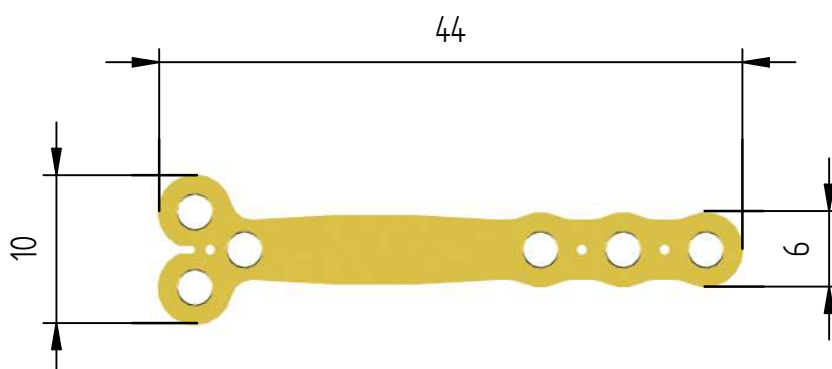
### Especificações Técnicas

- Placa Bloqueada T Curta 2,0mm
- Aço inoxidável cirúrgico, com revestimento em TITÂNIO PVD.
- Espessura da Placa 2,0mm.
- CÓDIGO: 3768



### Especificações Técnicas

- Placa Bloqueada T Média 2,0mm
- Aço inoxidável cirúrgico, com revestimento em TITÂNIO PVD.
- Espessura da Placa 2,0mm.
- CÓDIGO: 3769



### Especificações Técnicas

- Placa Bloqueada T Longa 2,0mm
- Aço inoxidável cirúrgico, com revestimento em TITÂNIO PVD.
- Espessura da Placa 2,0mm.
- CÓDIGO: 3770