



NEW VET



IMPLANTES E INSTRUMENTOS VETERINÁRIOS



WEBSITE

www.newvetrc.com.br



MAIL

newvetrc@newvetrc.com.br



LOCATION

Rio Claro - SP



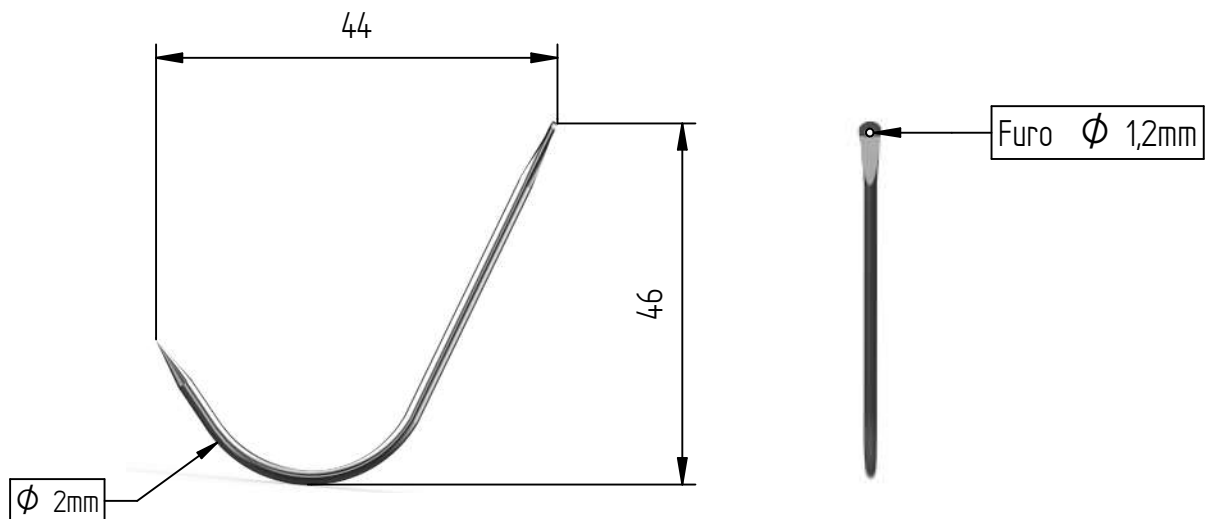
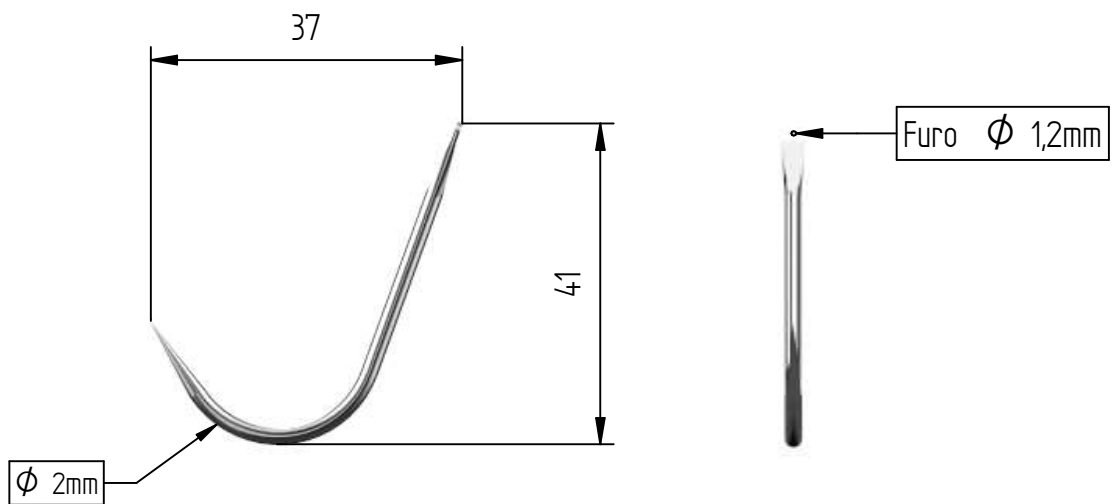
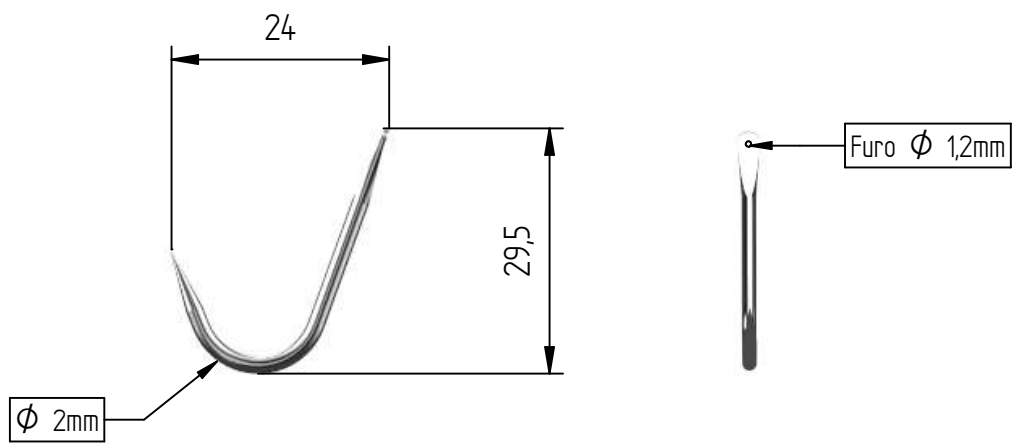
TELEPHONE

Telefone: (19) 3534-0616 / (19) 99691-3208



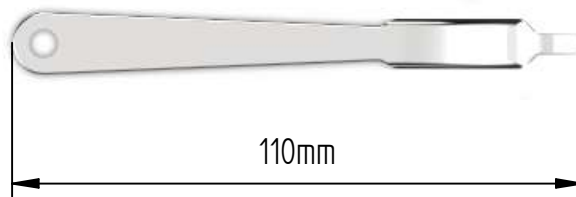
(12) 99217-8231





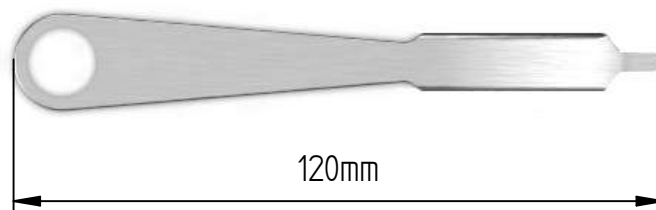
Especificações Técnicas

- Agulha P/ Ligamento (Jogo C/ 3 Unidades)
- Aço Inox 304
- CÓDIGO: 1137



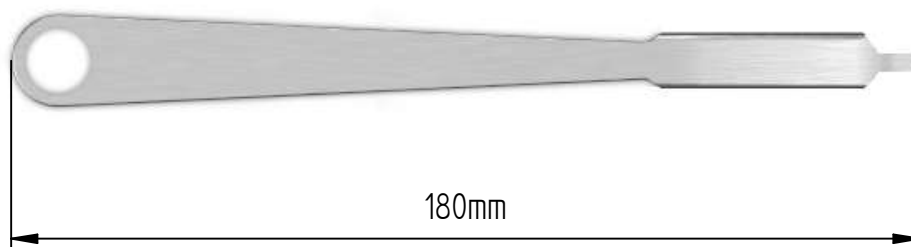
Especificações Técnicas

- Afastador de Homann Pequeno
- Aço Inox 304
- CÓDIGO: 1117



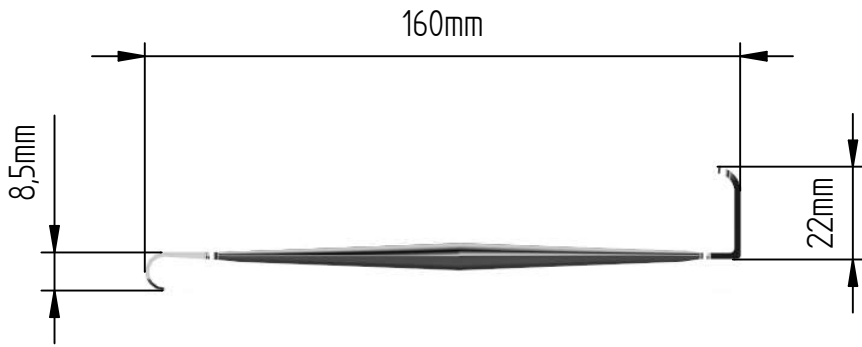
Especificações Técnicas

- Afastador de Homann Médio
- Aço Inox 304
- CÓDIGO: 1116



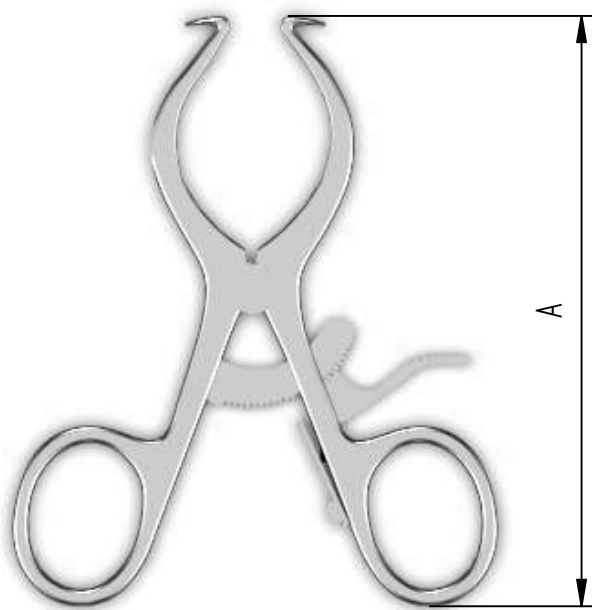
Especificações Técnicas

- Afastador de Homann Grande
- Aço Inox 304
- CÓDIGO: 999



Especificações Técnicas

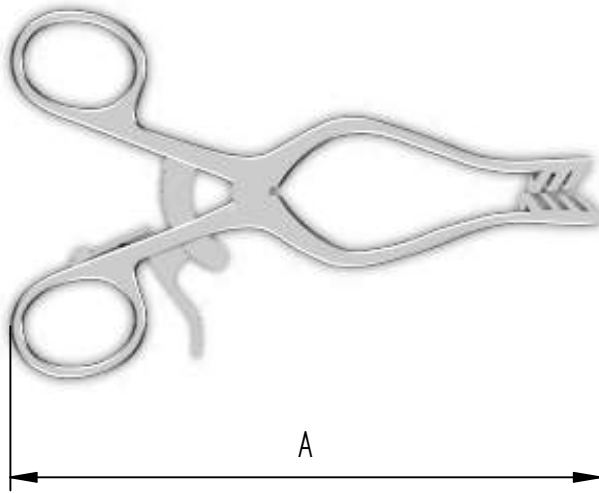
- Afastador Ortopédico Sen Muller
- Aço Inox 304
- CÓDIGO: 1134



Especificações Técnicas

- Afastador de Gelpi
- Aço Inox 304

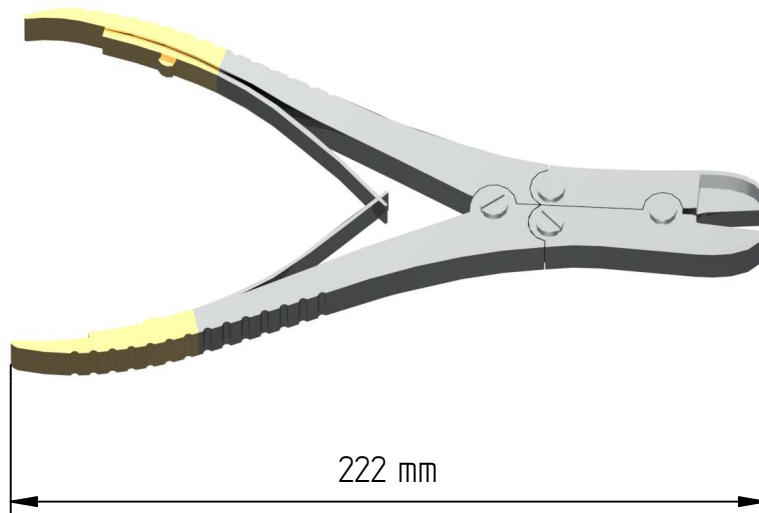
AFASTADOR DE GELPI	
CÓDIGO	COMPRIMENTO (A)
3816	8 cm
1110	9 cm
3482	12 cm
1112	14 cm
1114	16 cm
1115	18 cm



Especificações Técnicas

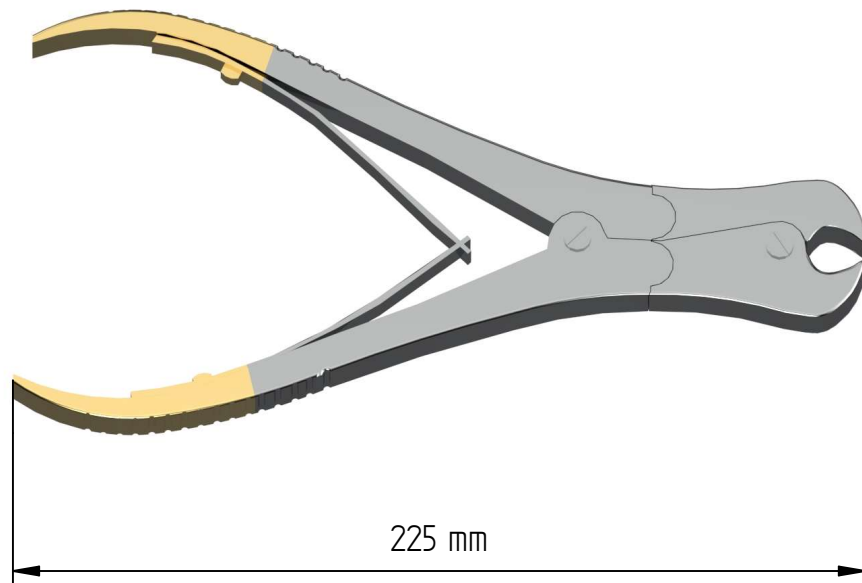
- Afastador Weitlanner
- Aço Inox 304

AFASTADOR WEITLANNER	
CÓDIGO	COMPRIMENTO (A)
1119	10,5 cm
1120	14 cm
1121	16 cm
1122	18 cm



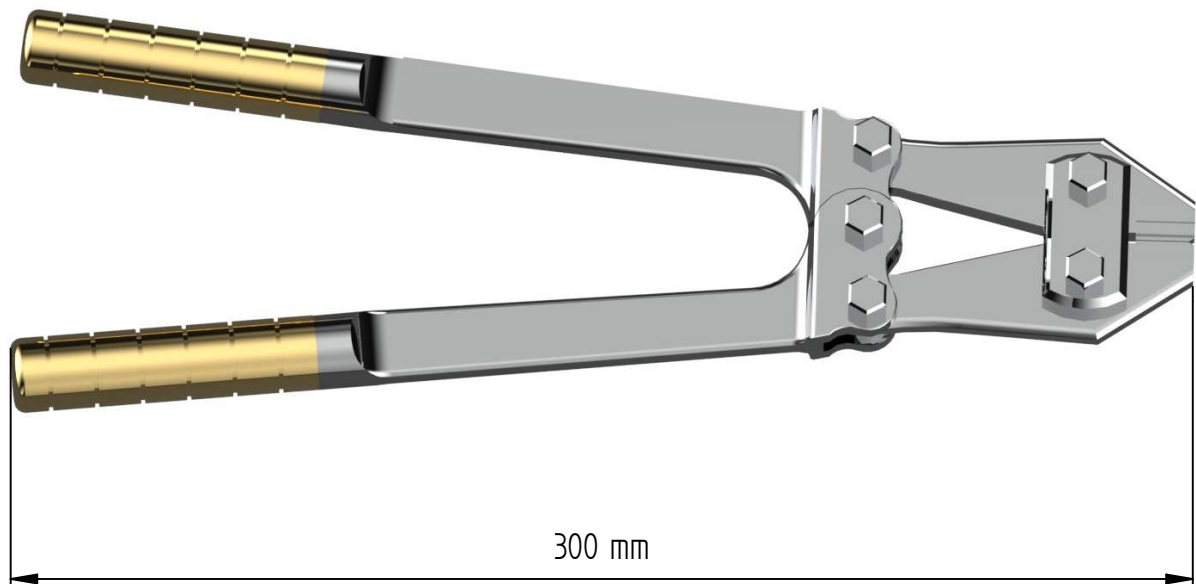
Especificações Técnicas

- Alicate Corte Lateral Até 2,5mm C. Widea
- Aço Inox 304
- CÓDIGO: 1144



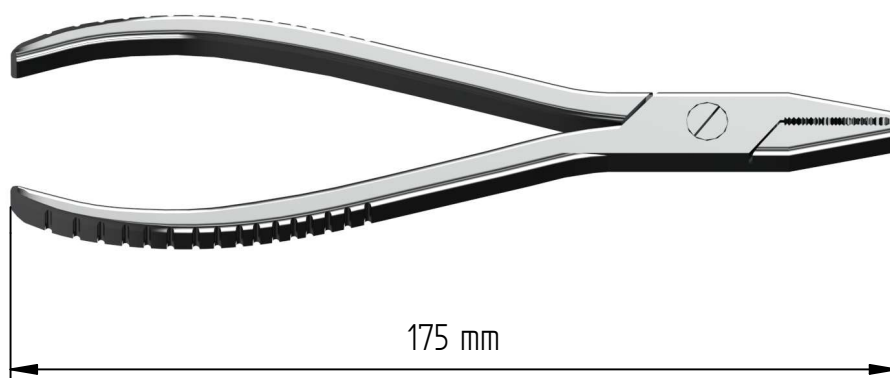
Especificações Técnicas

- Alicate P. Corte Frontal Até 2,5mm C. Widea
- Aço Inox 304
- CÓDIGO: 1143



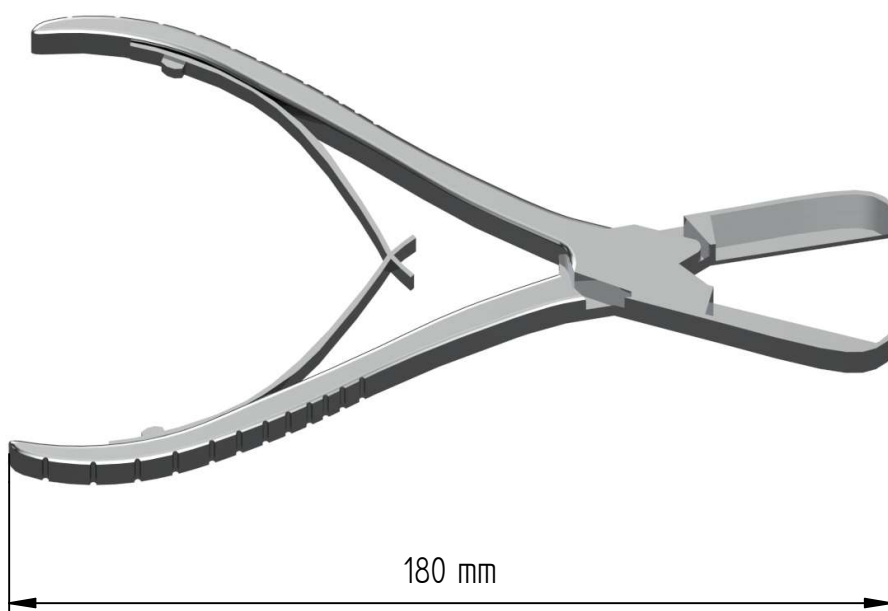
Especificações Técnicas

- Alicate P. Corte de Pino em Inox C. Widea-30 CM
- Aço Inox 304
- CÓDIGO: 1152



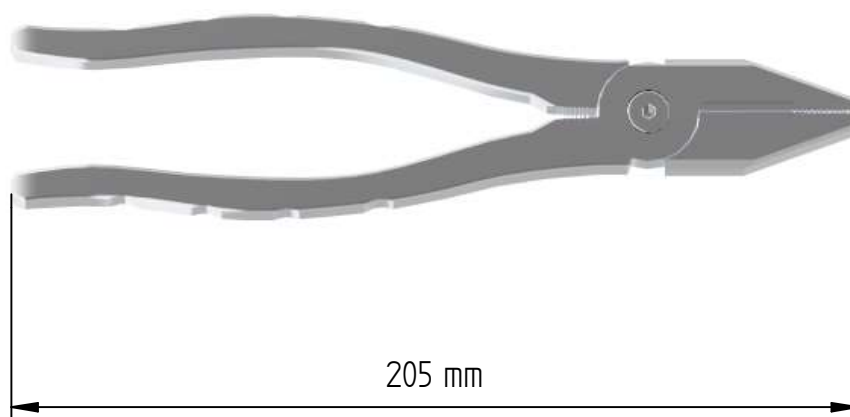
Especificações Técnicas

- Alicate P. Curvar Pino
- Aço Inox 304
- CÓDIGO: 3703



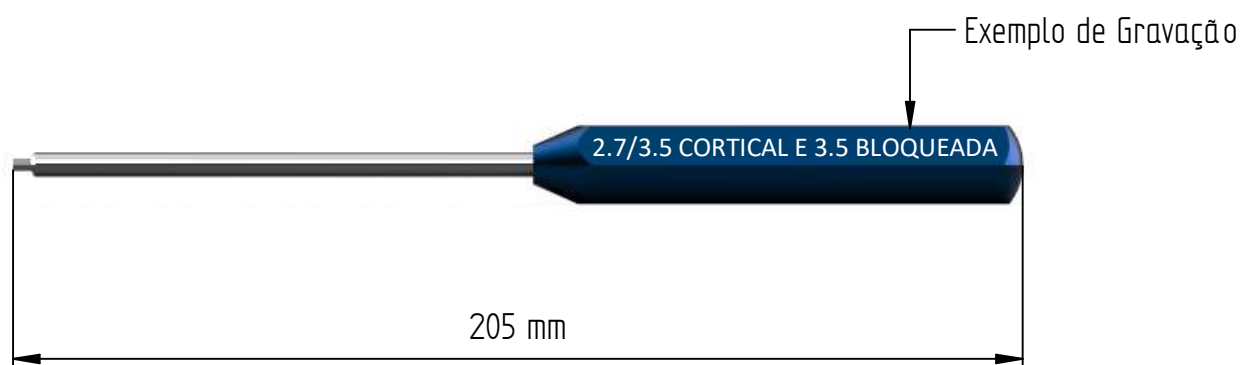
Especificações Técnicas

- Cizalha de Liston 19CM Curva
- Aço Inox 304
- CÓDIGO: 1359

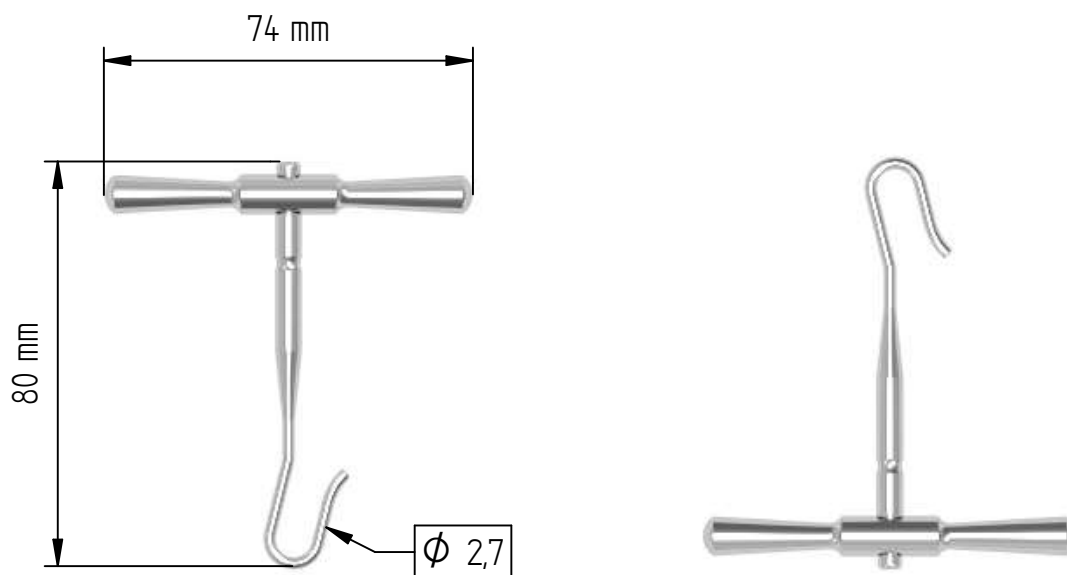


Especificações Técnicas

- Alicates Universal C. Corte Em Aço Inox
- Aço Inox 304
- CÓDIGO: 1155

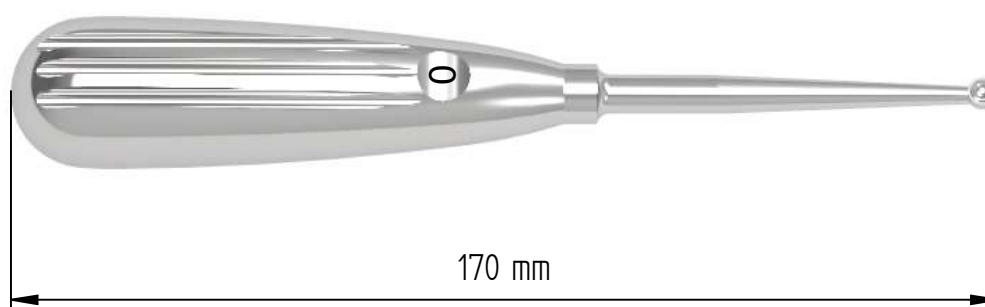


CHAVE HEXAGONAL P/ PARAF. BLOQUEADO	
CÓDIGO	DESCRIÇÃO
1343	CHAVE HEXAGONAL P/ PARAF. 1.5/2.0 BLOQUEADO E 1.5 CORTICAL C/ PINÇA
1344	CHAVE HEXAGONAL P/ PARAF. 1.5/2.0 BLOQUEADO E 1.5 CORTICAL SEM PINÇA
1345	CHAVE HEXAGONAL P/ PARAF. 2.0 CORTICAL C/ PINÇA
1346	CHAVE HEXAGONAL P/ PARAF. 2.0 CORTICAL SEM PINÇA
1347	CHAVE HEXAGONAL P/ PARAF. 2.7 BLOQUEADO C/ PINÇA
1348	CHAVE HEXAGONAL P/ PARAF. 2.7 BLOQUEADO SEM PINÇA
1349	CHAVE HEXAGONAL P/ PARAF. 3.5 BLOQUEADO E 2.7/3.5 CORTICAL C/ PINÇA
1350	CHAVE HEXAGONAL P/ PARAF. 3.5 BLOQUEADO E 2.7/3.5 CORTICAL SEM PINÇA



Especificações Técnicas

- Cabo P. Serra de Gigue (Par)
- Aço Inox 304
- CÓDIGO: 1292



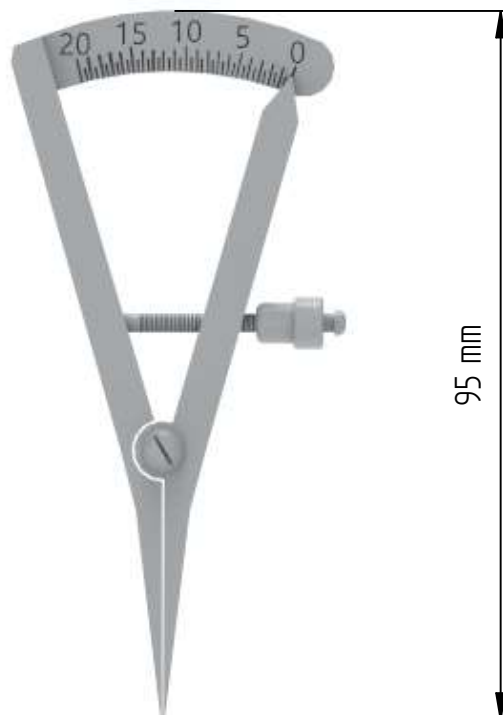
CURETA DE BRUNS	
CÓDIGO	DESCRIÇÃO
1399	Nº 0
1402	Nº 1
1403	Nº 2
1404	Nº 3
1405	Nº 4

Especificações Técnicas

- Cureta de Bruns
- Aço Inox 304

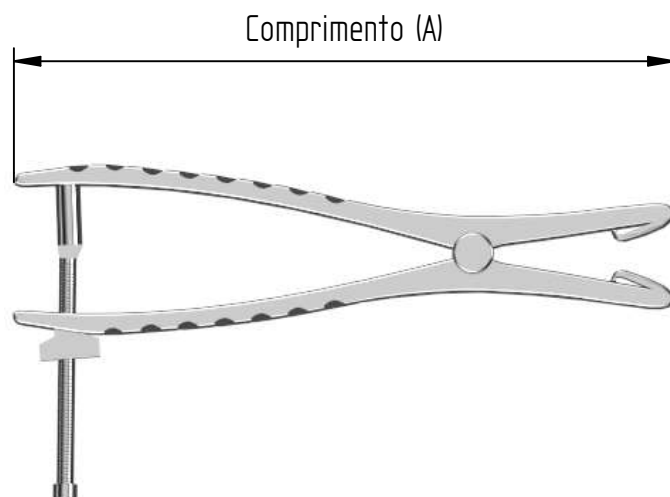


BROCA CARBIDE	
CÓDIGO	DIÂMETRO A
1271	ϕ 1,5
1272	ϕ 2,0
1273	ϕ 2,5
1274	ϕ 3,0



Especificações Técnicas

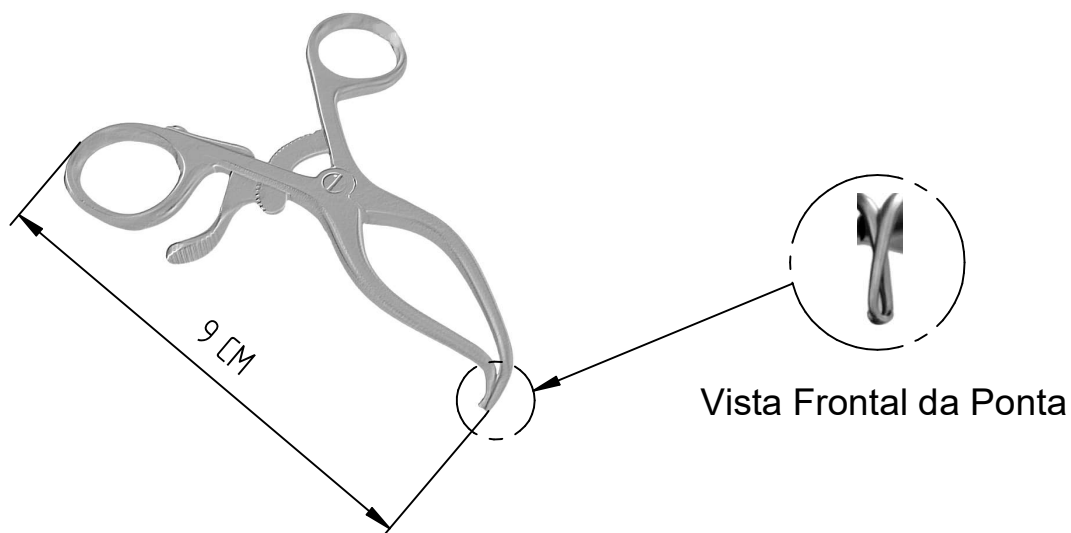
- Compasso Castroviejo
- Aço Inox 304
- CÓDIGO: 3806



DISTRATOR DE JOELHO	
CÓDIGO	COMPRIMENTO (A)
3704	12 CM
1118	18 CM

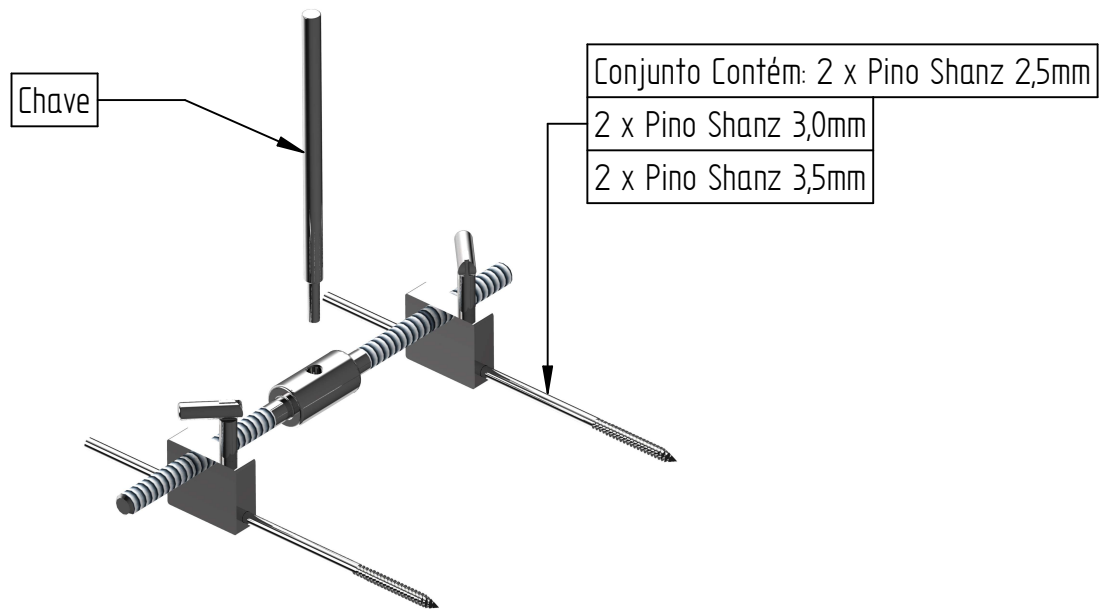
Especificações Técnicas

- Distrator de Joelho 12 e 18 CM
- Aço Inox 304
- CÓDIGO: Ver Tabela



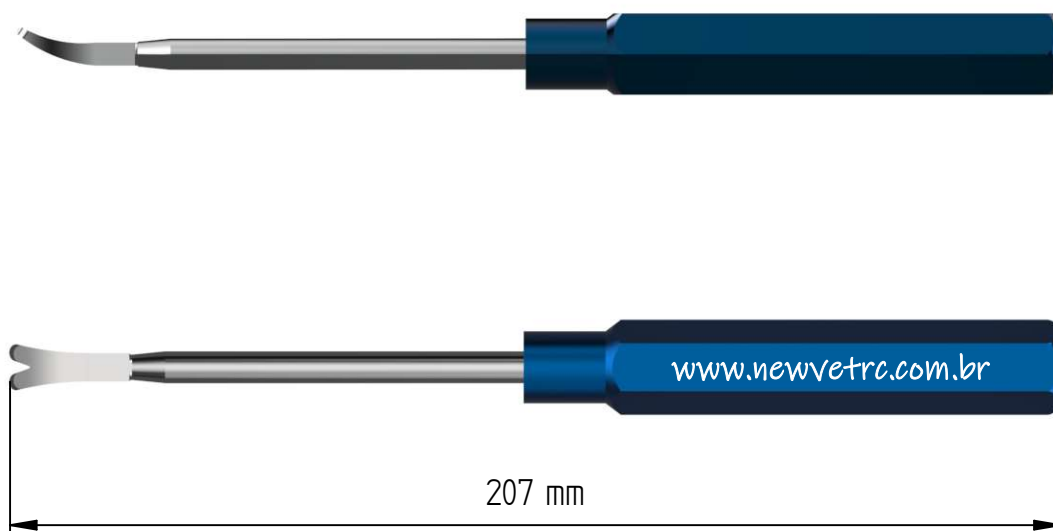
Especificações Técnicas

- Distrator de Joelho 09 CM
- Aço Inox 304
- CÓDIGO: 3755



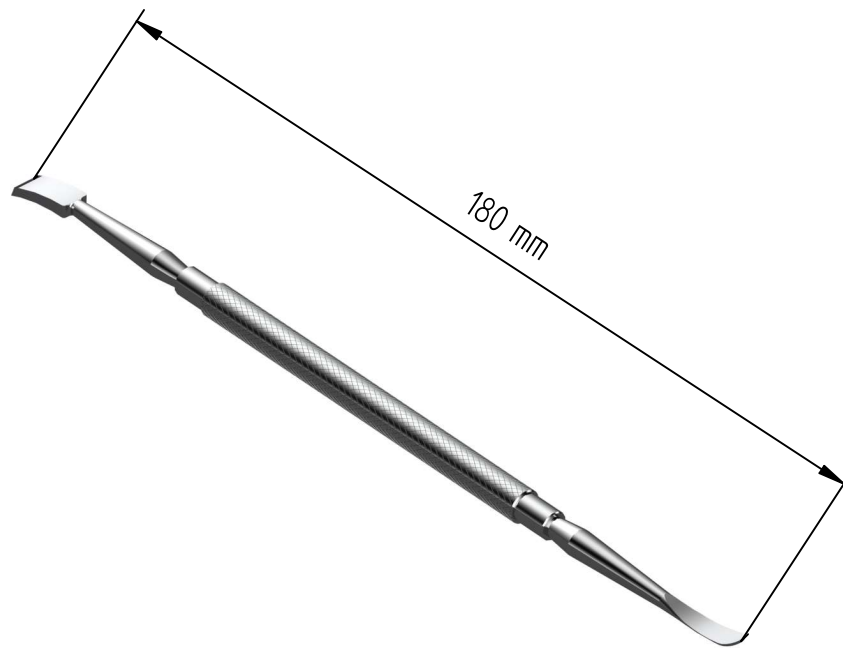
Especificações Técnicas

- Distrator de Fratura
- Aço Inox 304
- CÓDIGO: 1409



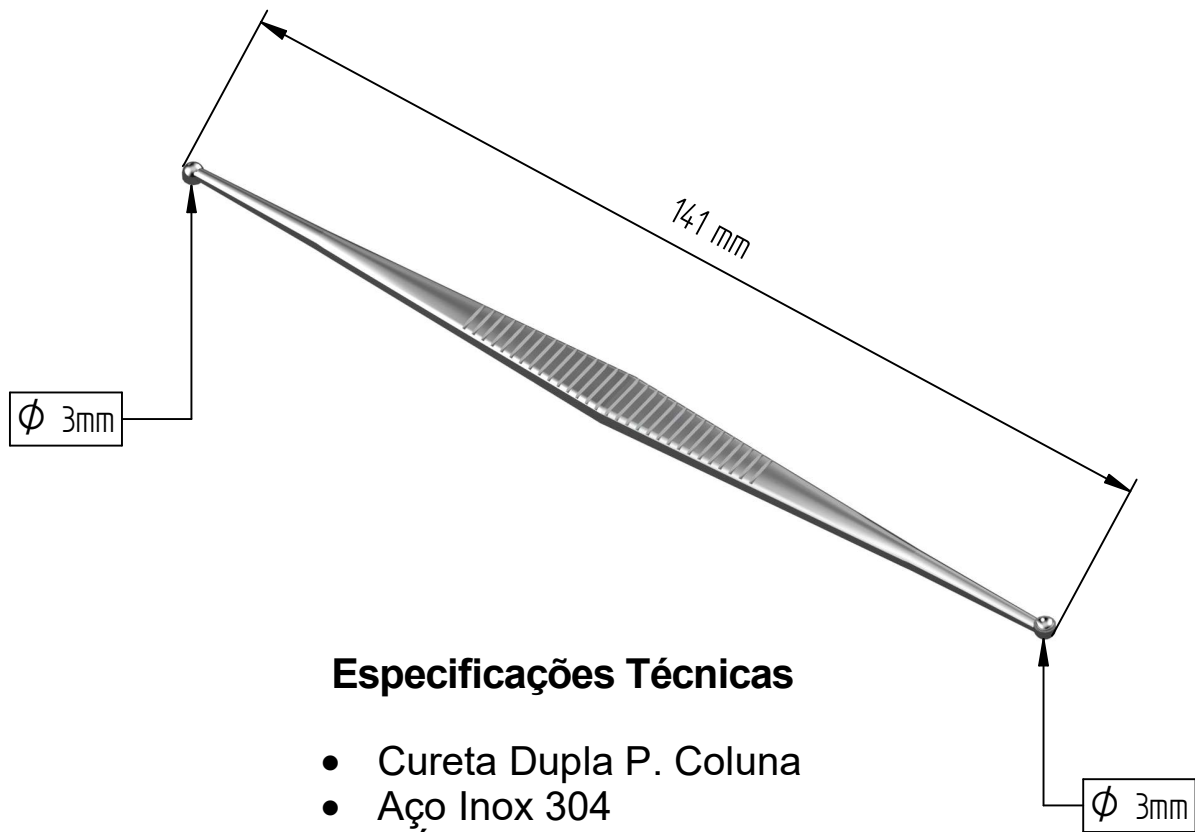
Especificações Técnicas

- Extrator de Cabeça Femoral
- Aço Inox 304
- CÓDIGO: 1458



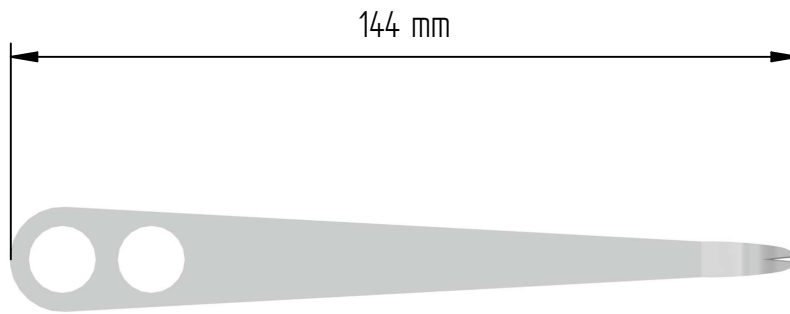
Especificações Técnicas

- Elevador de Freer
- Aço Inox 304
- CÓDIGO: 1415



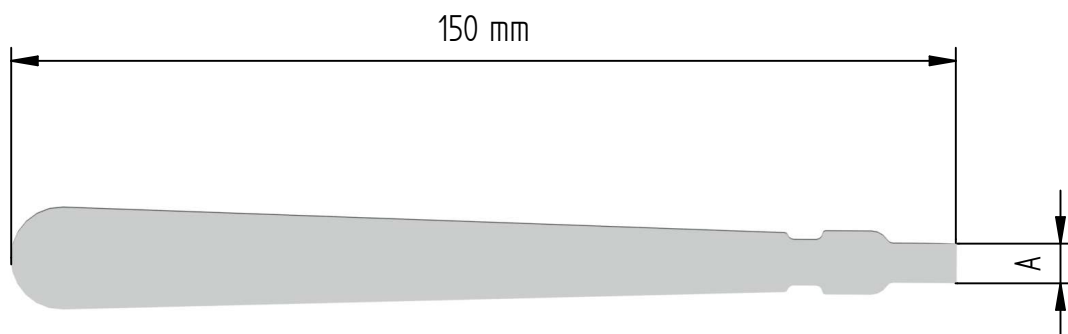
Especificações Técnicas

- Cureta Dupla P. Coluna
- Aço Inox 304
- CÓDIGO: 3697



Especificações Técnicas

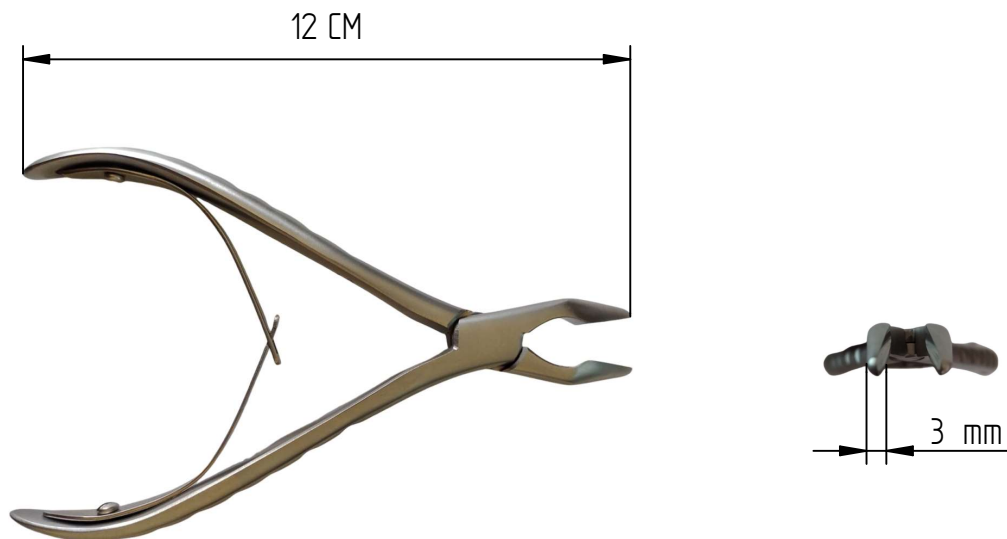
- Extrator de Cabeça Femoral Pequeno
- Aço Inox 304
- CÓDIGO: 3750



ELEVADOR DE PERIOSTEO	
CÓDIGO	LARGURA (A)
1422	4mm
1423	6mm
1424	8mm
1425	10mm
1426	12mm

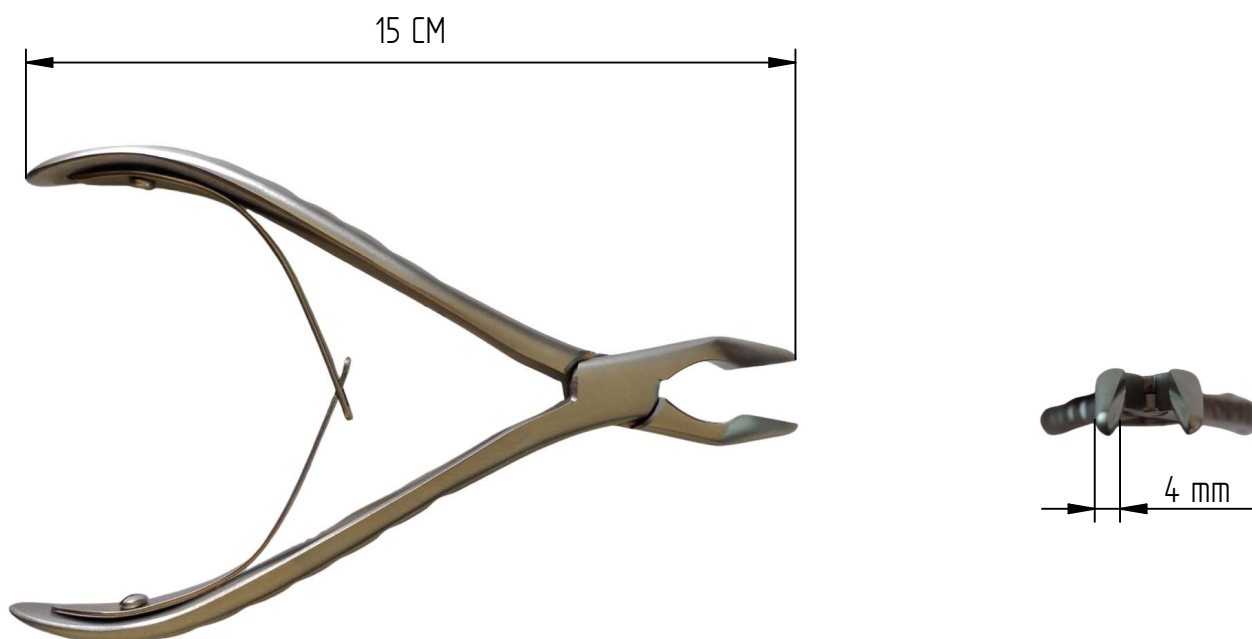
Especificações Técnicas

- Elevador de Periosteio
- Aço Inox 304
- CÓDIGO: Ver Tabela



Especificações Técnicas

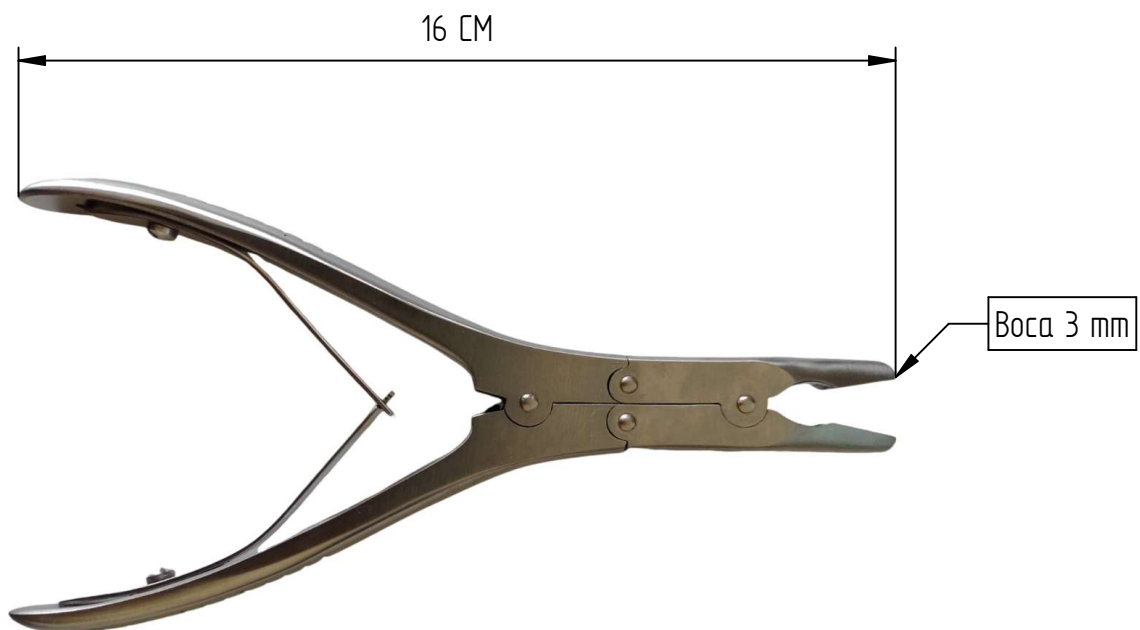
- Goiva Luer Delicada 12 cm Boca 03mm
- Aço Inox 304
- CÓDIGO: 1521



Especificações Técnicas

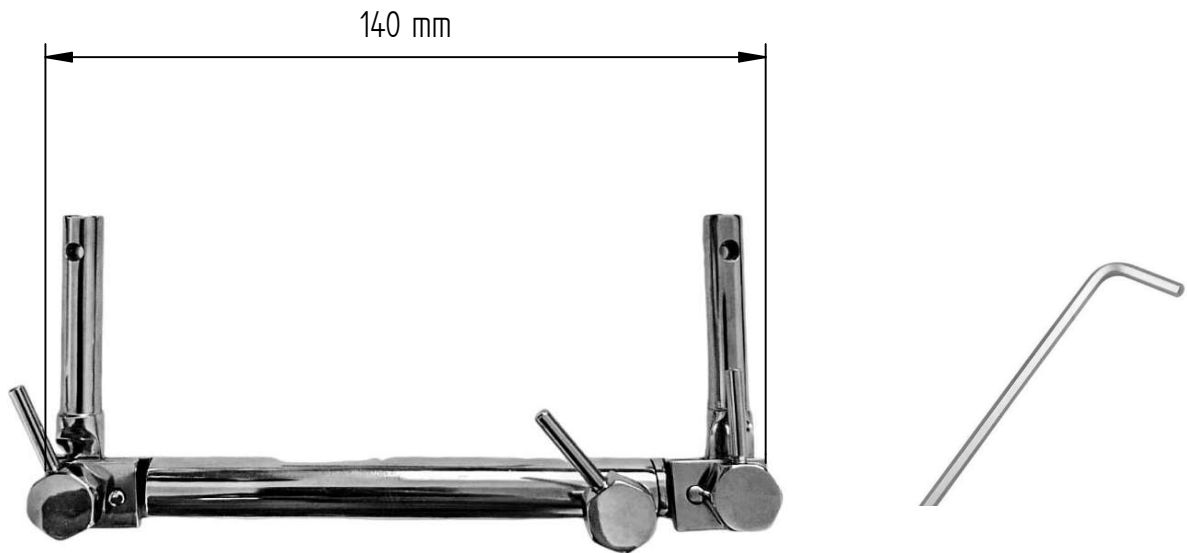
- Goiva Luer Curva 15 cm Boca 04mm
- Aço Inox 304
- CÓDIGO: 1522

BROCA ORTOPÉDICA		
CÓDIGO	DIÂMETRO (A)	COMPRIMENTO (B)
1275	1,0 mm	100 mm
1276	1,1 mm	100 mm
3642	1,2 mm	150mm
1277	1,5 mm	150mm
1270	2,0 mm	150mm
1279	2,5 mm	150mm
1280	2,7 mm	150mm
1282	3,0 mm	150mm
1283	3,2 mm	150mm
1284	3,5 mm	150mm
1285	4,0 mm	150mm
1286	4,5 mm	150mm
1287	5,0 mm	150mm



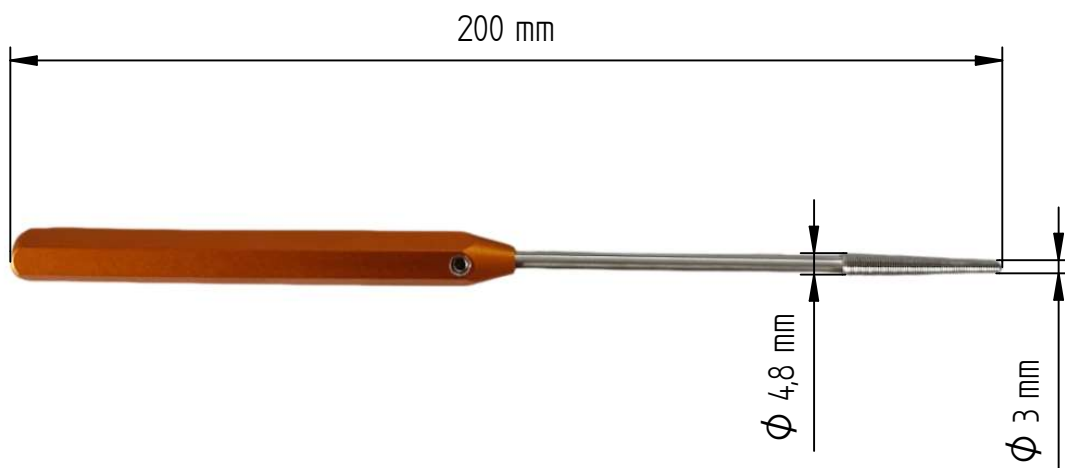
Especificações Técnicas

- Goiva BI Articulada 16CM Boca 3mm
- Aço Inox 304
- CÓDIGO: 1520



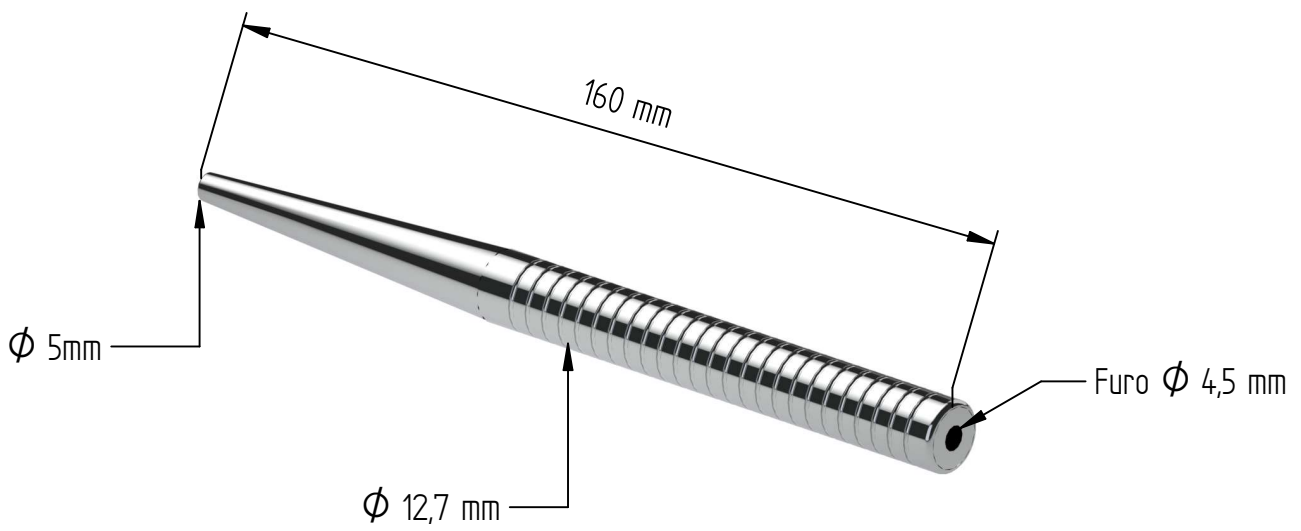
Especificações Técnicas

- JIG Para TPLO
- Aço Inox 304
- CÓDIGO: 1519



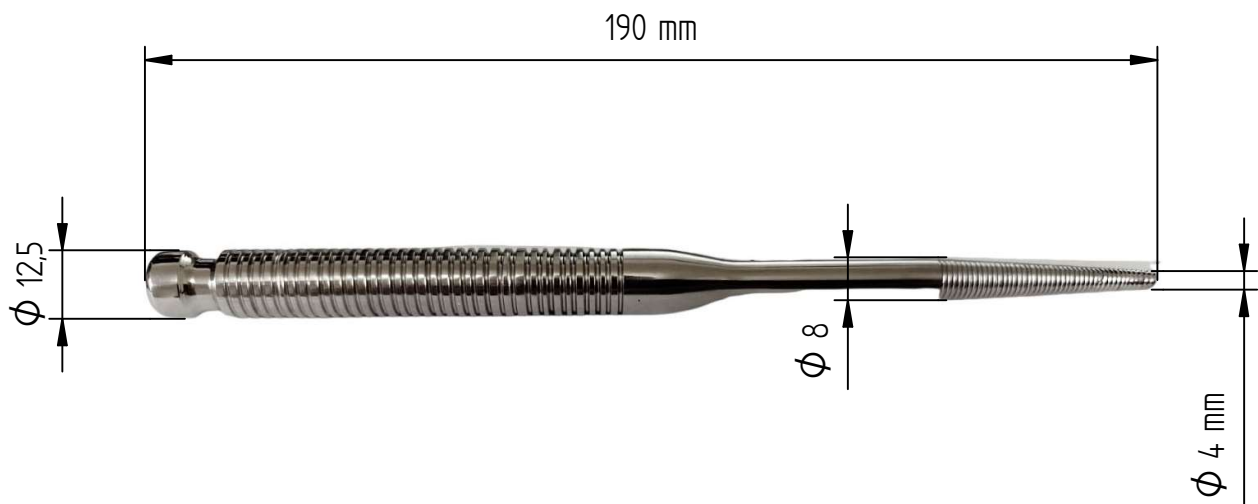
Especificações Técnicas

- Lima de Patela Mini
- Aço Inox 304
- CÓDIGO: 1628



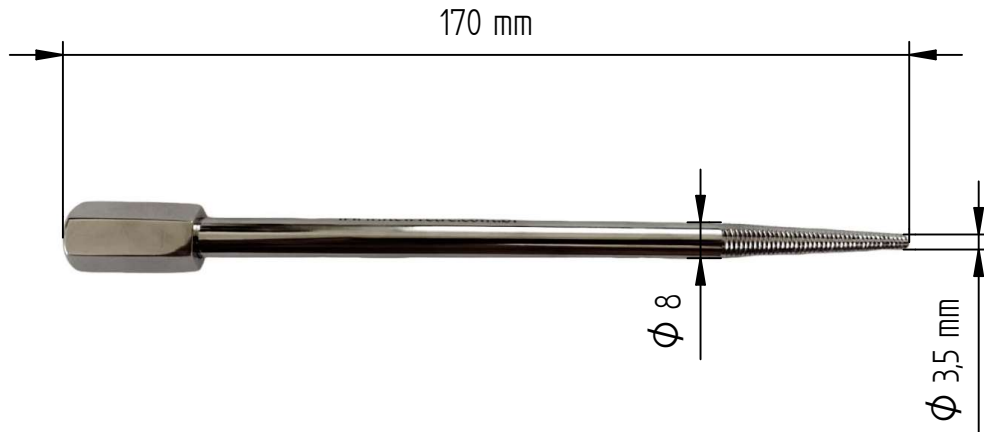
Especificações Técnicas

- Introdutor e Retorcedor de Pino Grande
- Aço Inox 304
- CÓDIGO: 1586



Especificações Técnicas

- Lima de Patela Pequena
- Aço Inox 304
- CÓDIGO: 1629



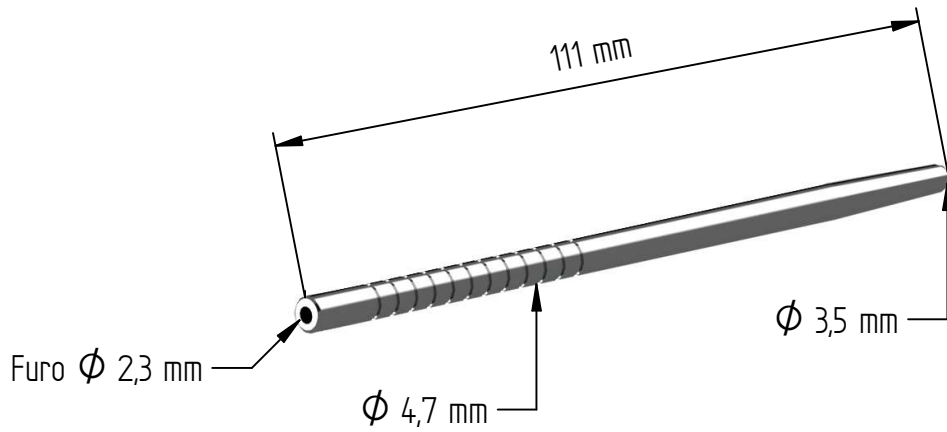
Especificações Técnicas

- Lima de Patela 3 em 1
- Aço Inox 304
- CÓDIGO: 1627



Especificações Técnicas

- Lima P. Osso Plana
- Aço Inox 304
- CÓDIGO: 3504



Especificações Técnicas

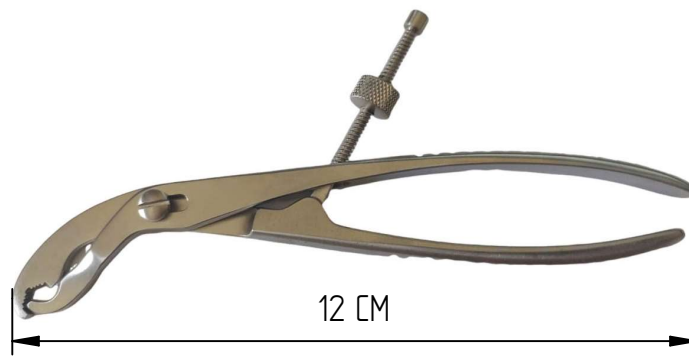
- Introdutor de Pino Pequeno
- Aço Inox 304
- CÓDIGO: 1585



Especificações Técnicas

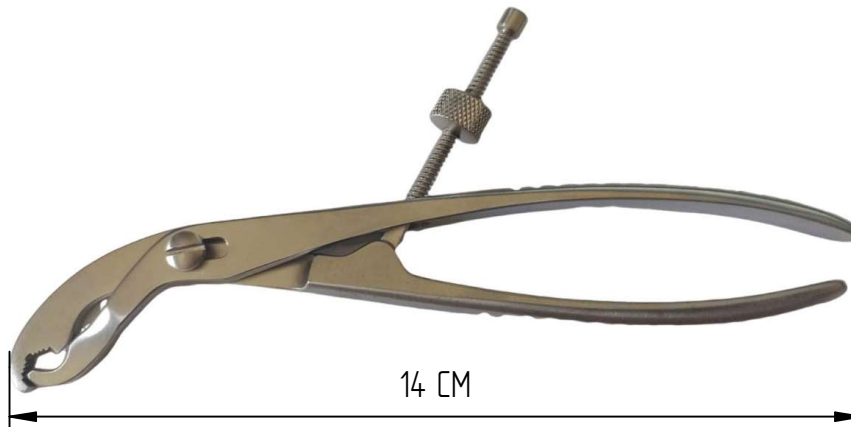
- Osteótomo Formão
- Aço Inox 304
- CÓDIGO: Ver Tabela

FORMÃO DELICADO	
CÓDIGO	LARGURA (A) (CINZEL)
1006	CINZEL 4 mm
1007	CINZEL 6 mm
3478	CINZEL 8 mm



Especificações Técnicas

- Pinça Auto Centrante 12 CM
- Aço Inox 304
- CÓDIGO: 2261



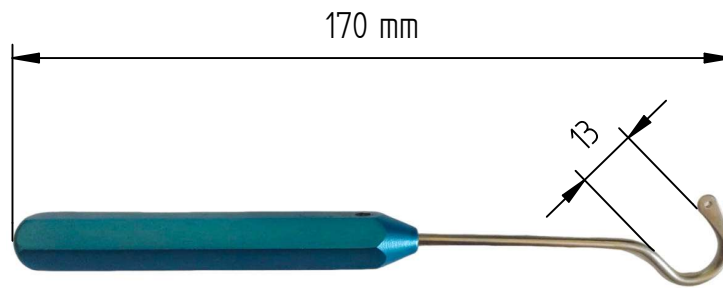
Especificações Técnicas

- Pinça Auto Centrante 14 CM
- Aço Inox 304
- CÓDIGO: 2262



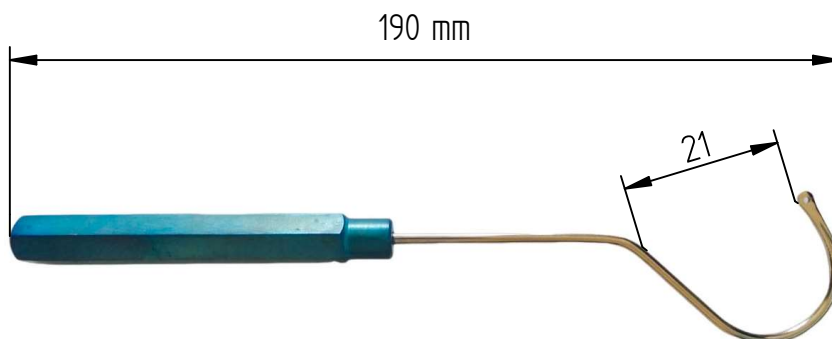
Especificações Técnicas

- Pinça Auto Centrante 16 CM
- Aço Inox 304
- CÓDIGO: 2263



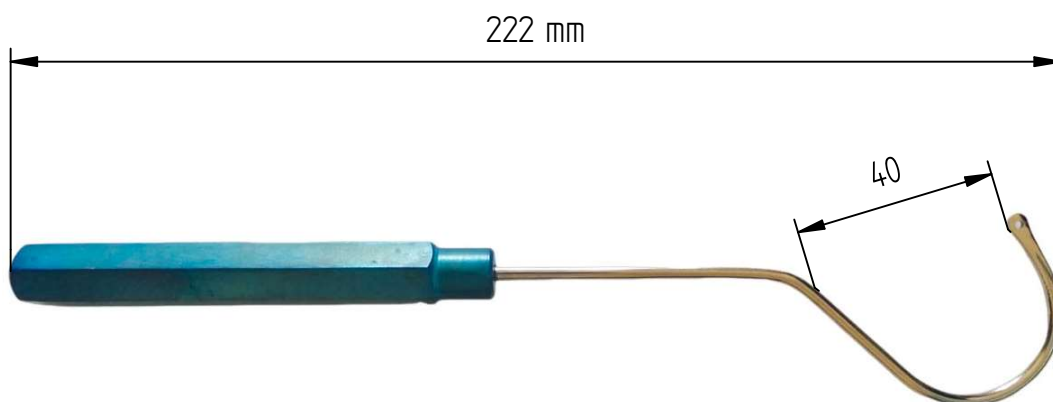
Especificações Técnicas

- Passa Fio de Cerclagem Pequeno
- Aço Inox 304
- CÓDIGO: 2411



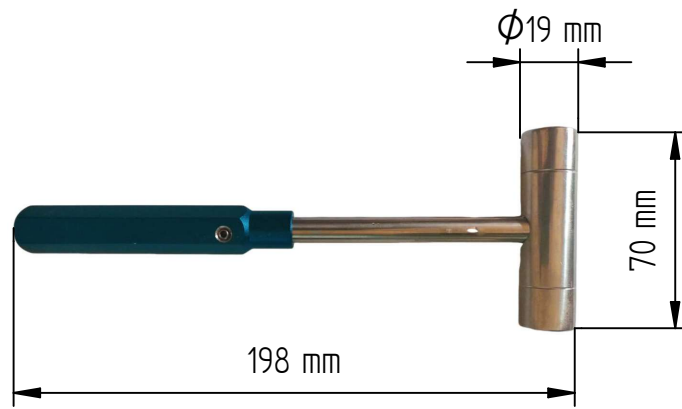
Especificações Técnicas

- Passa Fio de Cerclagem Médio
- Aço Inox 304
- CÓDIGO: 2363



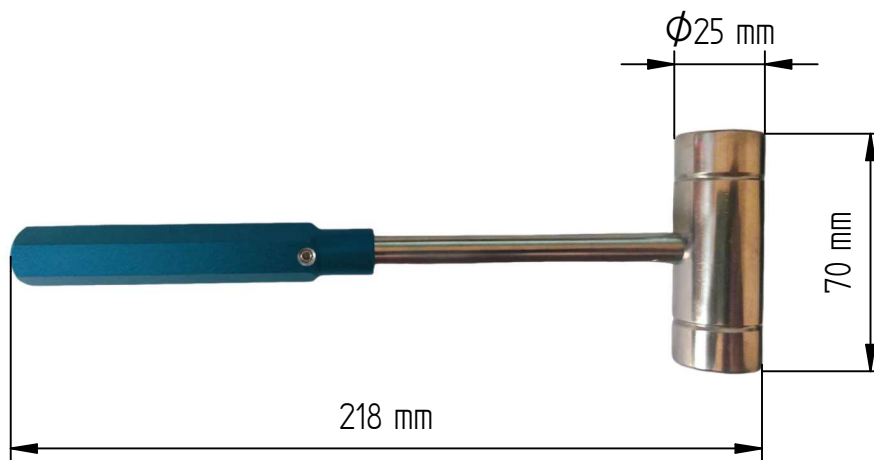
Especificações Técnicas

- Passa Fio de Cerclagem Grande
- Aço Inox 304
- CÓDIGO: 2352



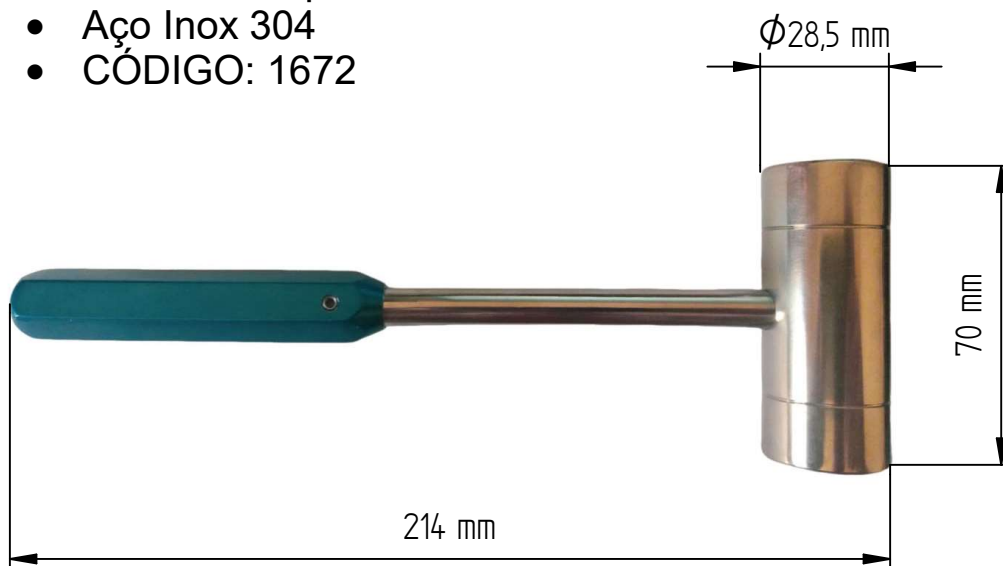
Especificações Técnicas

- Martelo Ortopédico Pequeno
- Aço Inox 304
- CÓDIGO: 1673



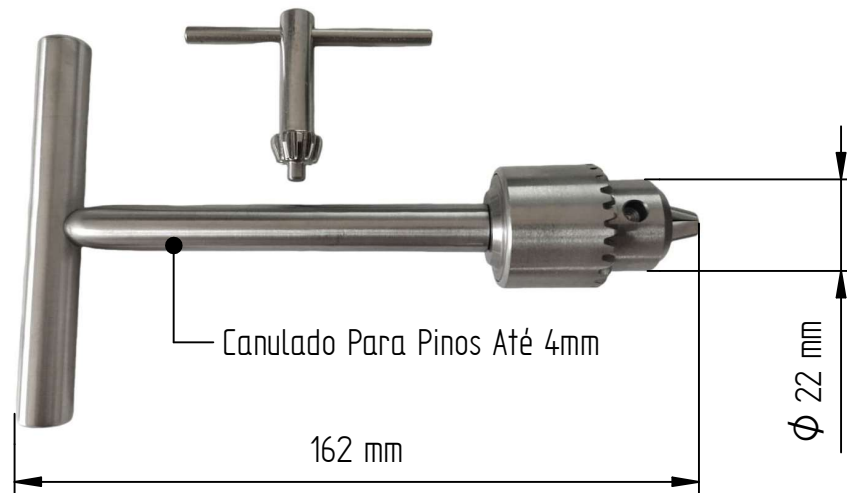
Especificações Técnicas

- Martelo Ortopédico Médio
- Aço Inox 304
- CÓDIGO: 1672



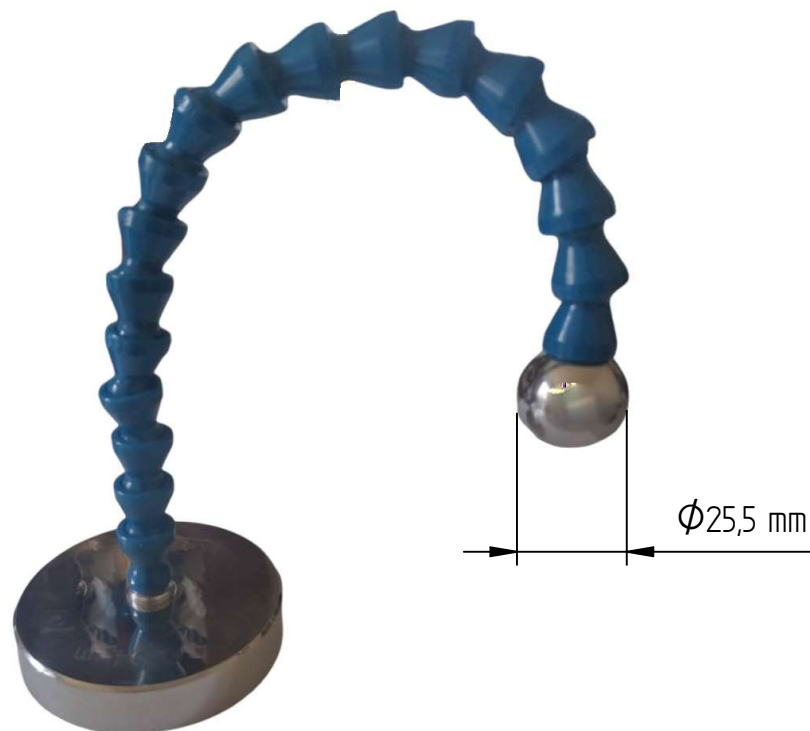
Especificações Técnicas

- Martelo Ortopédico Grande
- Aço Inox 304
- CÓDIGO: 1671



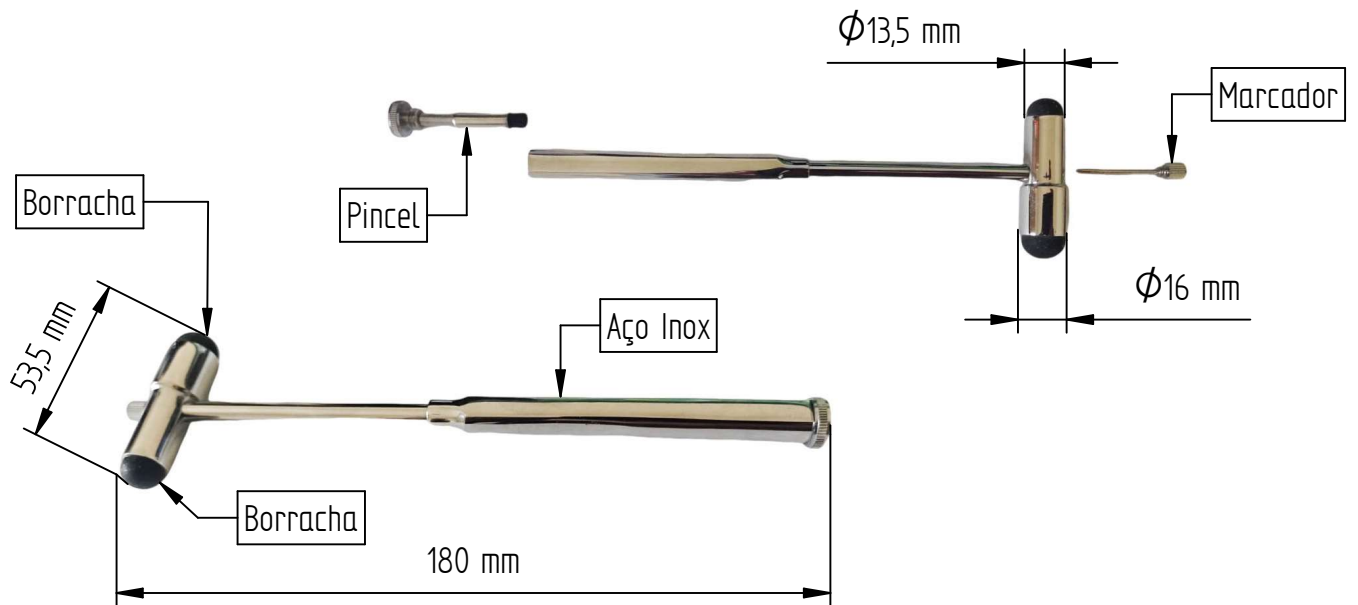
Especificações Técnicas

- Perfurador Manual e Saca Pino
- Aço Inox 304
- CÓDIGO: 2412



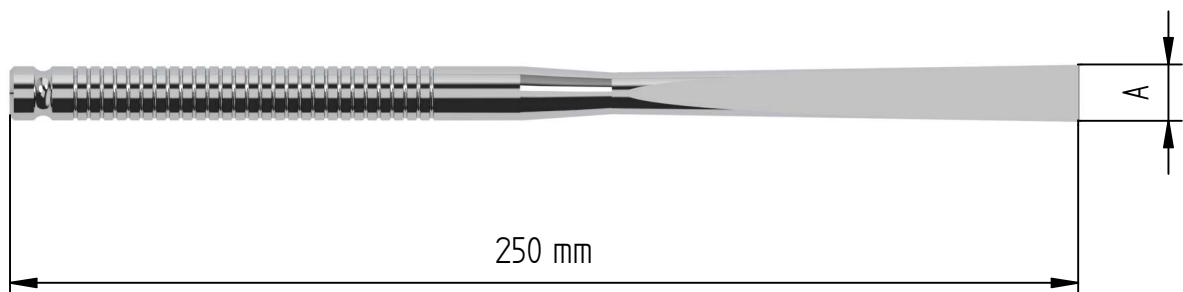
Especificações Técnicas

- Marcador Radiológico C. Pedestal
- Aço Inox 304
- CÓDIGO: 3466



Especificações Técnicas

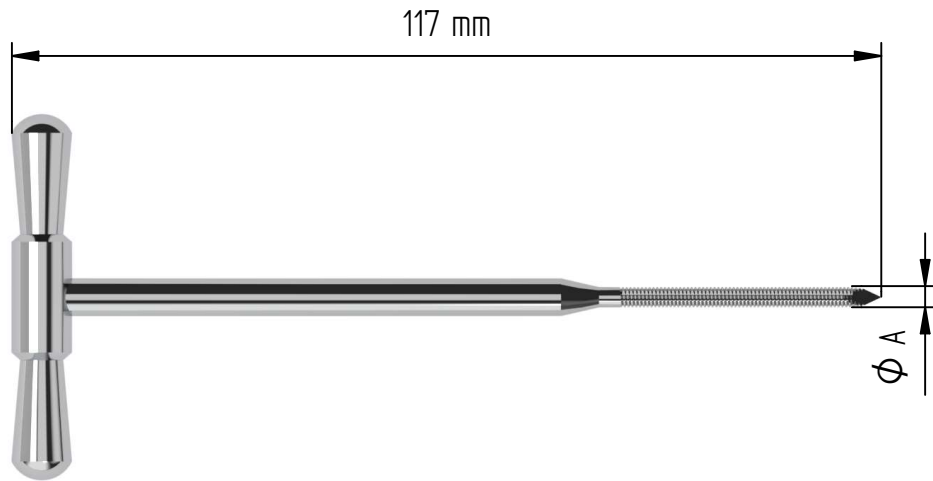
- Martelo Buck
- Aço Inox 304
- CÓDIGO: 1669



OSTEÓTOMO FORMÃO	
CÓDIGO	LARGURA (A)
1689	4 mm
1690	6 mm
1691	8 mm
1696	10 mm
1692	12 mm
1693	14 mm
1694	16 mm
1695	20 mm
3608	25 mm

Especificações Técnicas

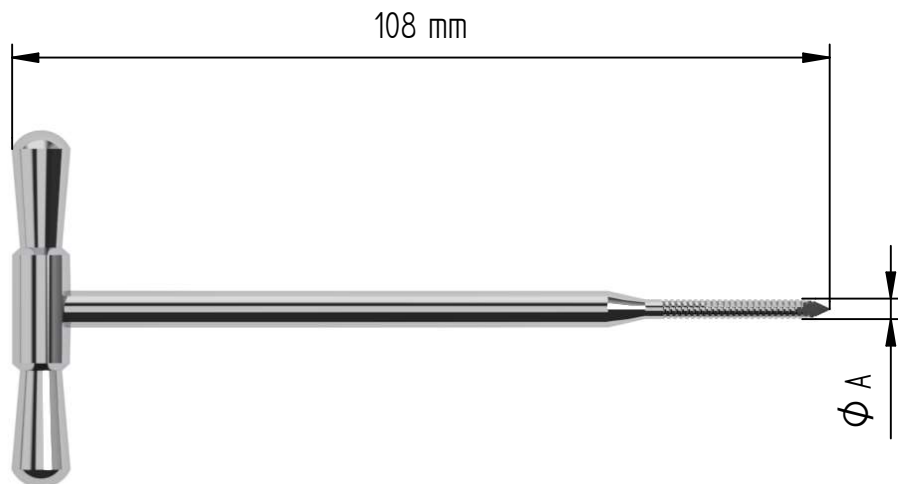
- Osteótomo
- Aço Inox 304
- CÓDIGO: Ver Tabela



MACHO BLOQUEADO	
CÓDIGO	DIÂMETRO (A)
3617	1,3 mm
1638	1,5 mm
1639	2,0 mm
1640	2,7 mm
1641	3,0 mm

Especificações Técnicas

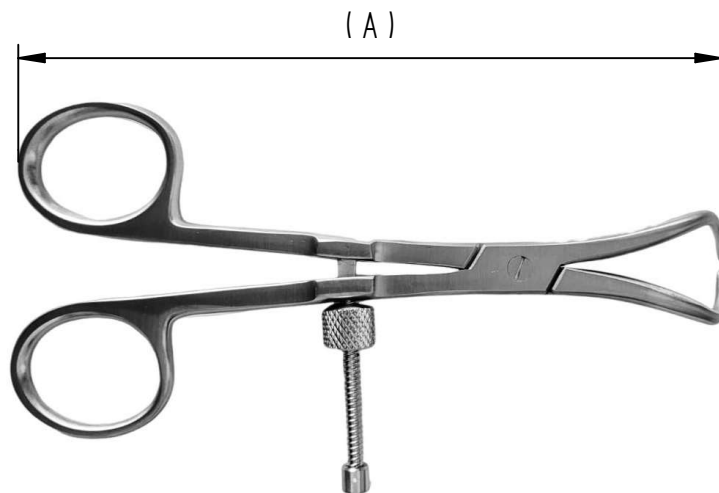
- Macho Bloqueado
- Aço Inox 304
- CÓDIGO: Ver Tabela



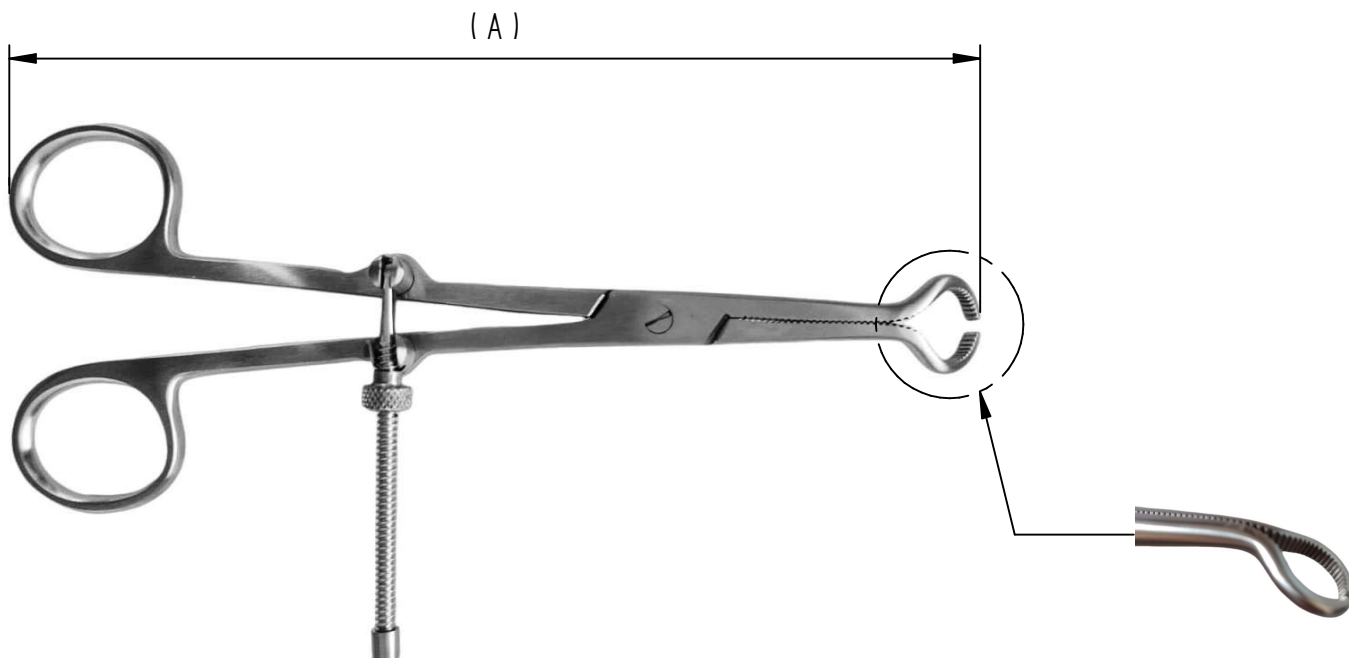
MACHO CORTICAL	
CÓDIGO	DIÂMETRO (A)
1642	1,5 mm
1643	2,0 mm
1644	2,7 mm
1645	3,5 mm

Especificações Técnicas

- Macho Cortical
- Aço Inox 304
- CÓDIGO: Ver Tabela



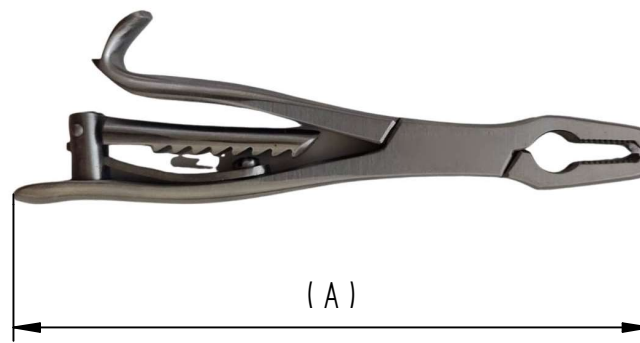
PINÇA DE REDUÇÃO PONTA A PONTA	
CÓDIGO	COMPRIMENTO (A)
3488	10 CM
939	12 CM
2254	14 CM
2858	16 CM
2255	18 CM



Especificações Técnicas

- Pinça Especial P. Placa
- Aço Inox 304

PINÇA ESPECIAL PARA PLACA	
CÓDIGO	COMPRIMENTO (A)
3700	14 CM
3701	18 CM



PINÇA LANE	
CÓDIGO	COMPRIMENTO (A)
2281	12 CM
2856	15 CM

Especificações Técnicas

- Pinça Lane C. Cremalheira
- Aço Inox 304
- CÓDIGO: Ver Tabela



Especificações Técnicas

- Pinça de Redução Espanhola C. Cremalheira 14 CM
- Aço Inox 304
- CÓDIGO: **2706**



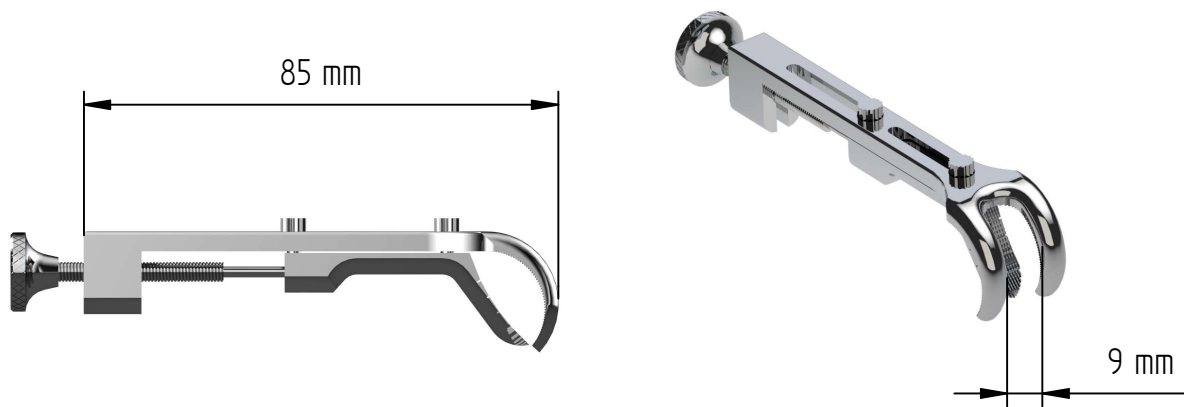
Especificações Técnicas

- Pinça P. Cêndilo 16 CM
- Aço Inox 304
- CÓDIGO: 3611



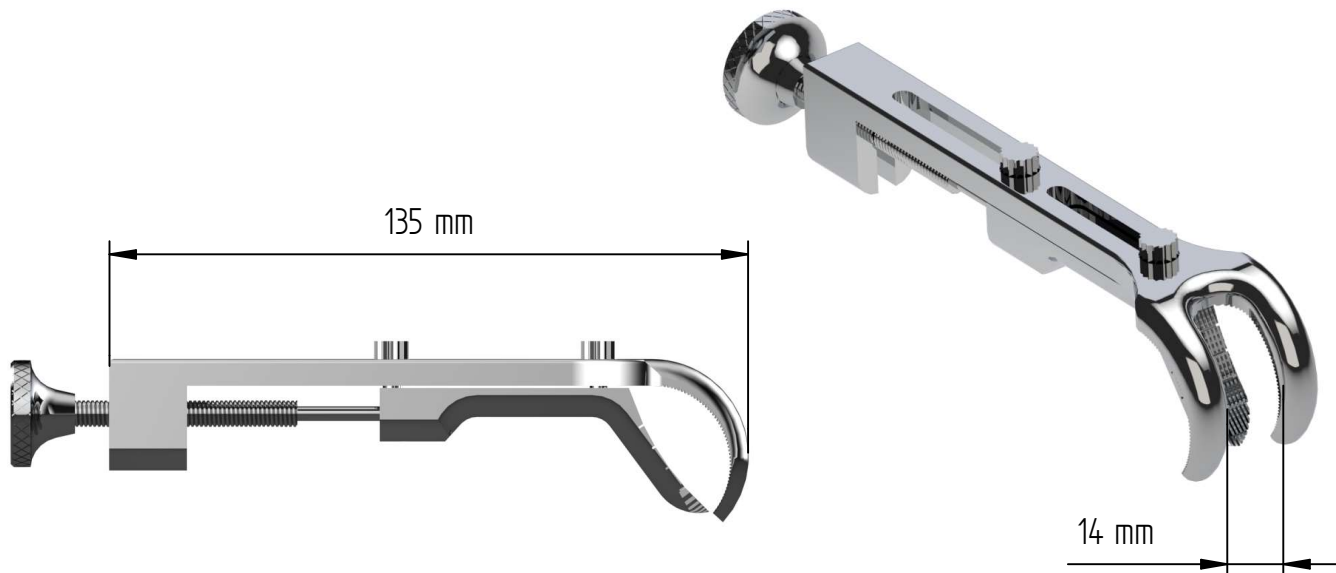
Especificações Técnicas

- Pinça P. Cêndilo 22CM
- Aço Inox 304
- CÓDIGO: **3679**



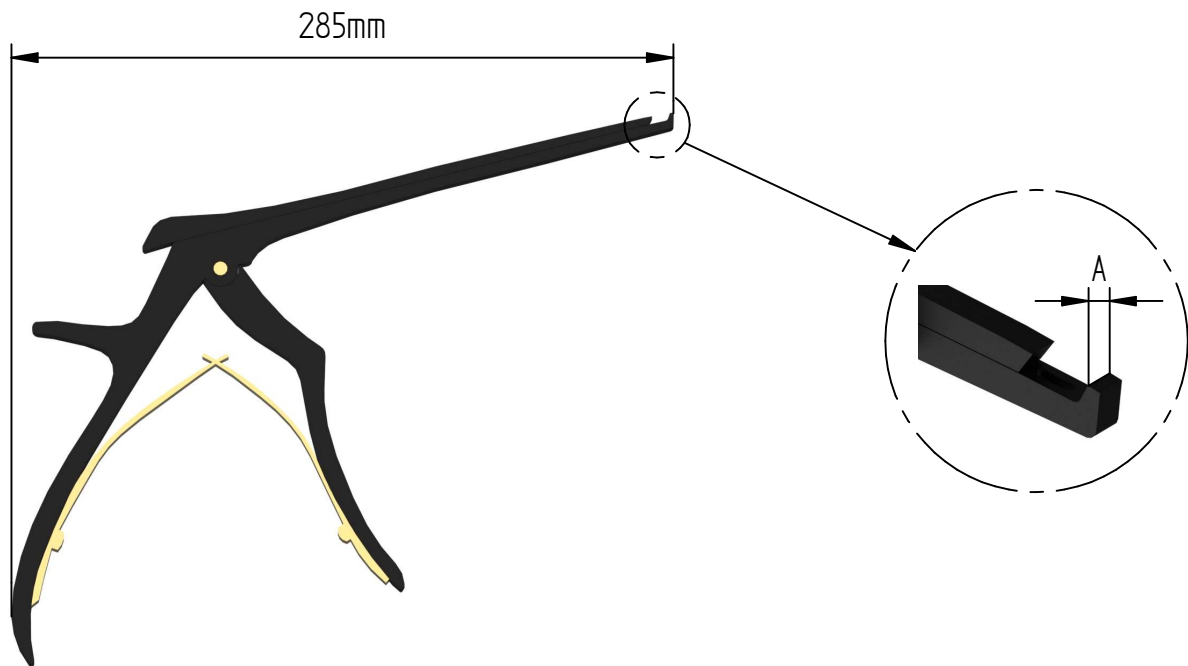
Especificações Técnicas

- Pinça Lowmann Pequena
- Aço Inox 304
- CÓDIGO: **3093**



Especificações Técnicas

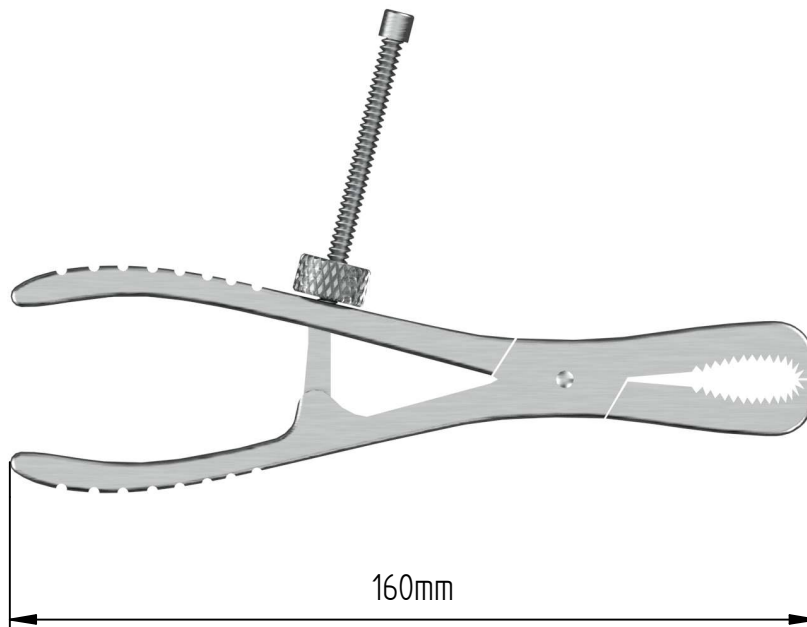
- Pinça Lowmann Média
- Aço Inox 304
- CÓDIGO: **3379**



Especificações Técnicas

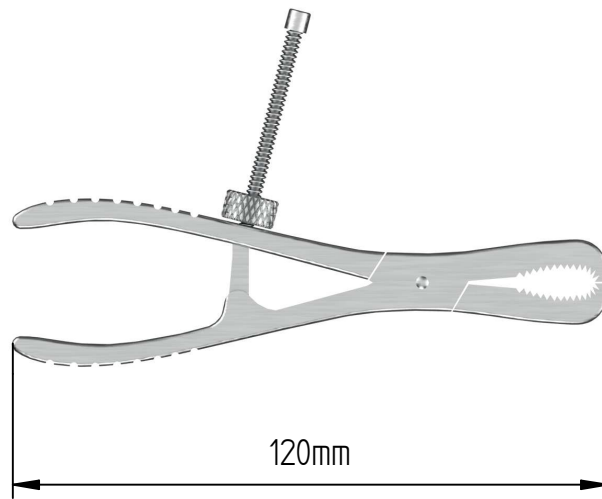
- Pinça Lowe Kerrison C. Ceramica
- Aço Inox 304
- CÓDIGO: **Ver Tabela**

PINÇA LOWE KERRINSON C. CERÂMICA	
CÓDIGO	Largura (A)
1000	1 mm
2284	2 mm
3989	3 mm



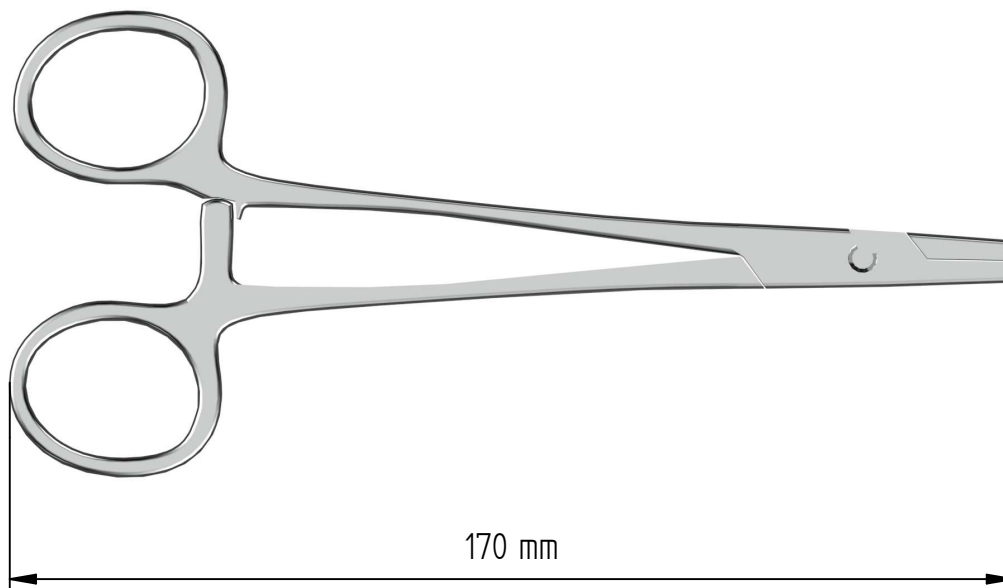
Especificações Técnicas

- Pinça Espanhola 160mm
- Aço Inox 304
- CÓDIGO: **2415**



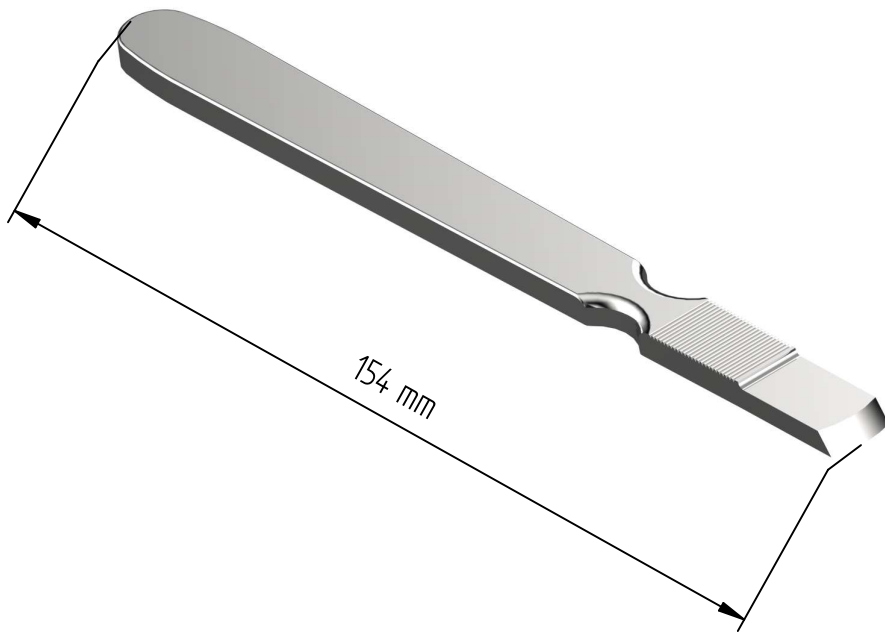
Especificações Técnicas

- Pinça Espanhola 120mm
- Aço Inox 304
- CÓDIGO: **2413**



Especificações Técnicas

- Porta Agulha P. Cerclagem C. Corte
- Aço Inox 304
- CÓDIGO: **2536**



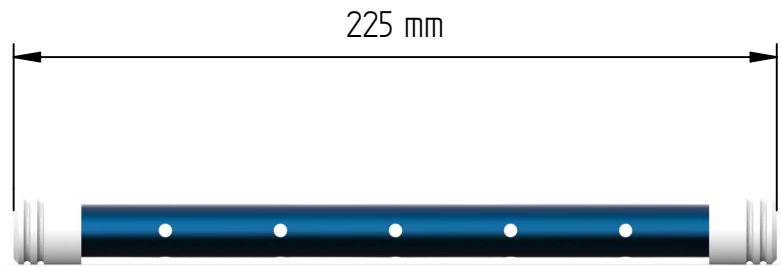
Especificações Técnicas

- Rugina Farabeuf Reta
- Aço Inox 304
- CÓDIGO: **2056**



Especificações Técnicas

- Rugina Farabeuf Curva
- Aço Inox 304
- CÓDIGO: **2057**



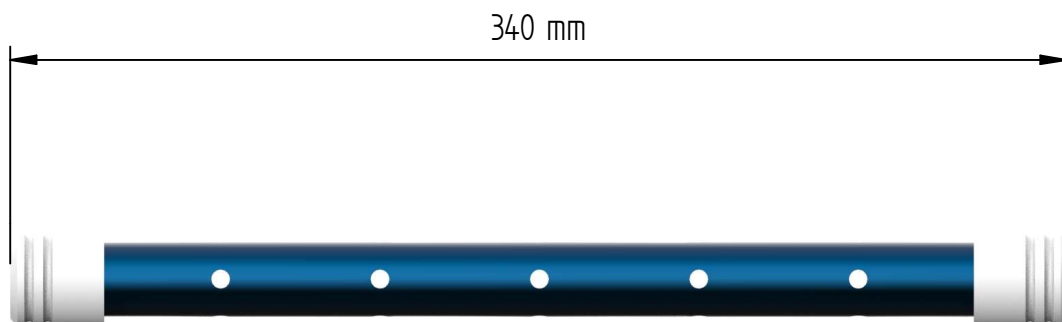
Especificações Técnicas

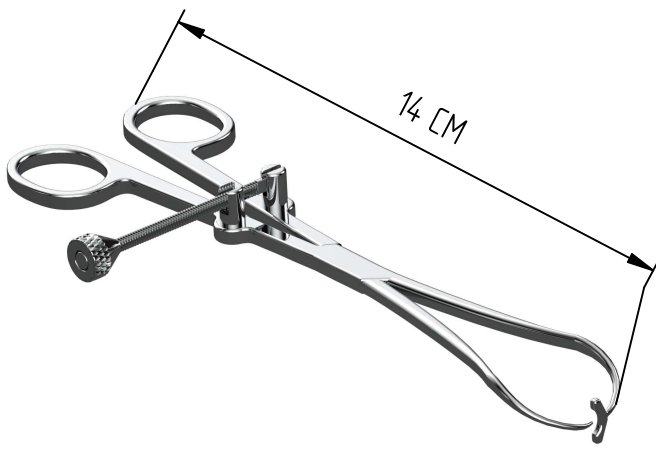
- Porta Brocas
- Aço Inox 304
- CÓDIGO: **1008**



Especificações Técnicas

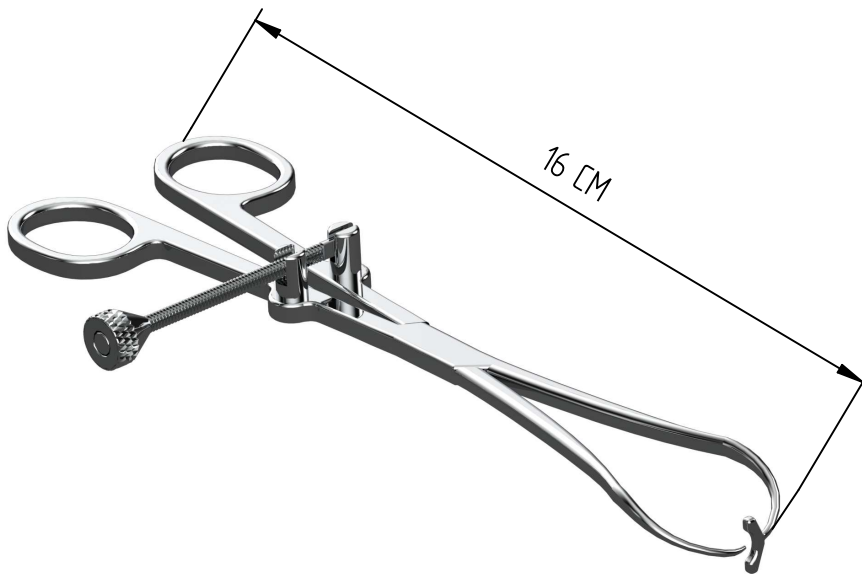
- Porta Pinos
- Aço Inox 304
- CÓDIGO: **952**





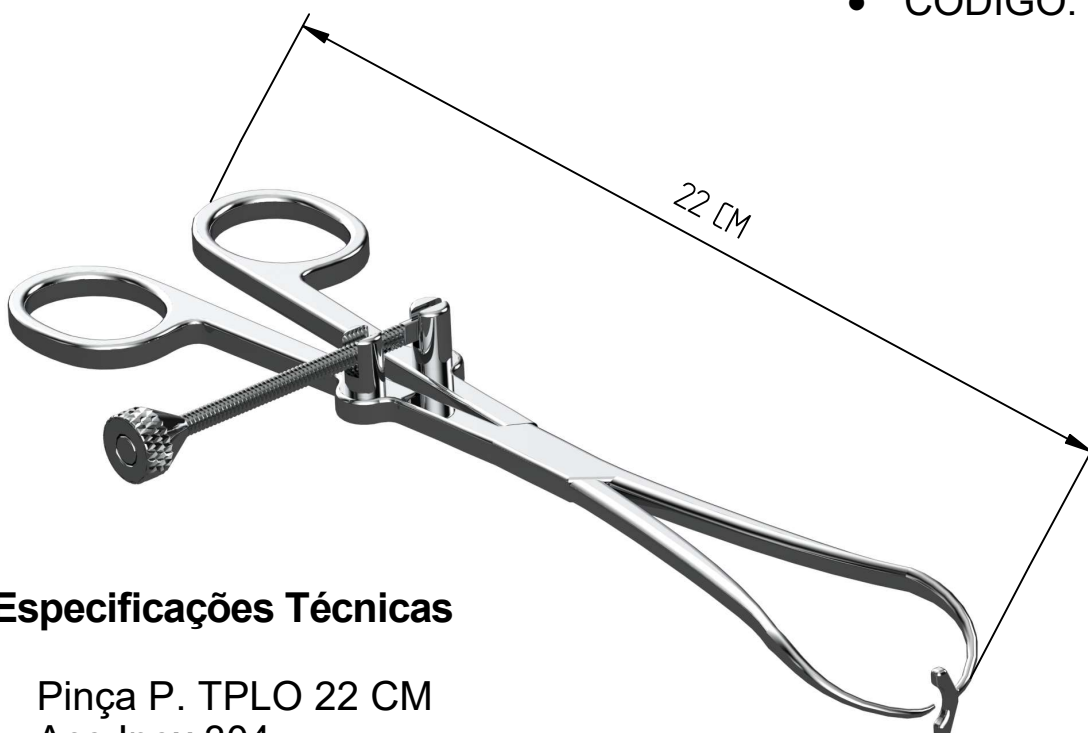
Especificações Técnicas

- Pinça P. TPLO 14 CM
- Aço Inox 304
- CÓDIGO: **3702**



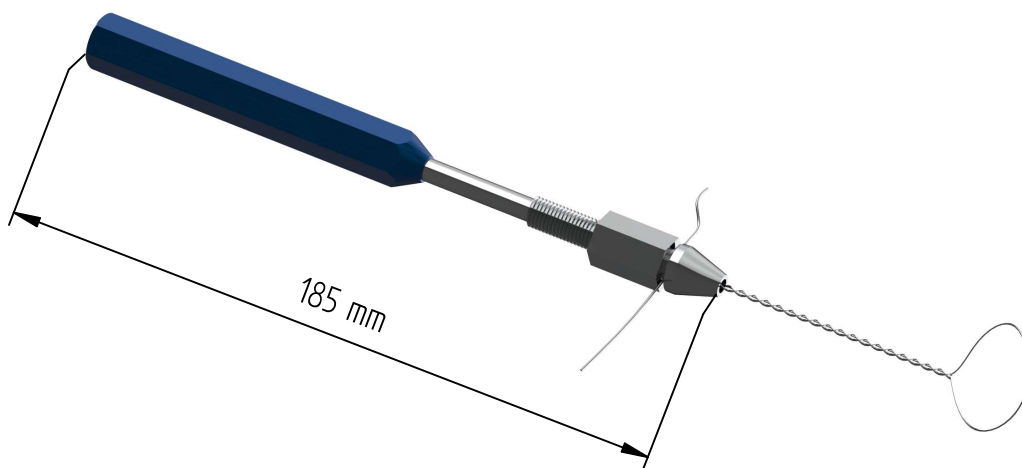
Especificações Técnicas

- Pinça P. TPLO 16 CM
- Aço Inox 304
- CÓDIGO: **3648**



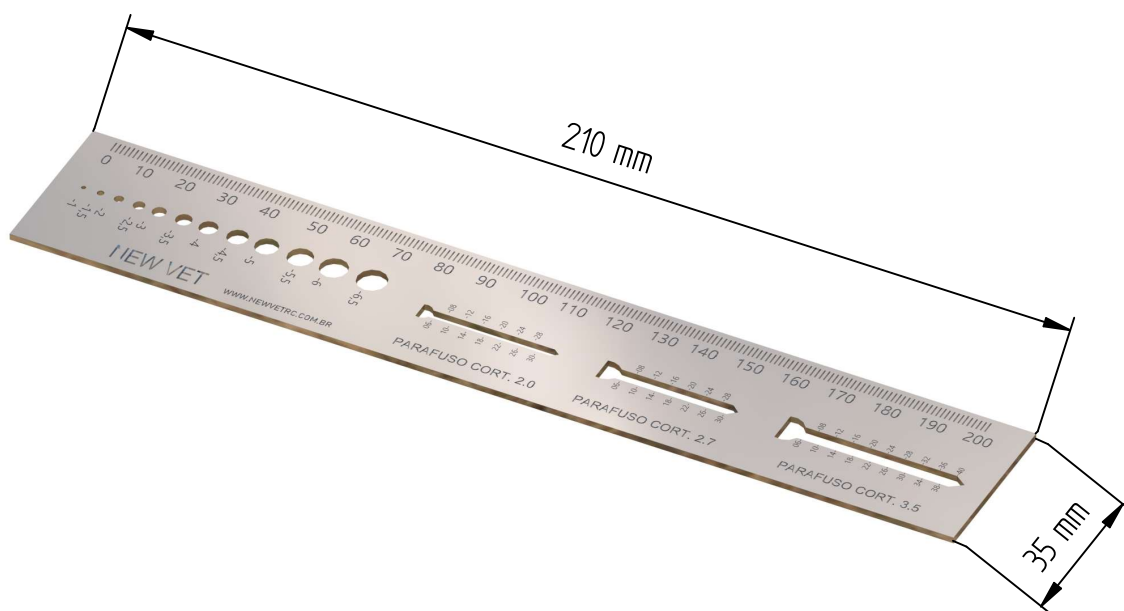
Especificações Técnicas

- Pinça P. TPLO 22 CM
- Aço Inox 304
- CÓDIGO: **3647**



Especificações Técnicas

- Retorcedor de Fio de Cerclagem
- Aço Inox 304
- CÓDIGO: **2050**



Especificações Técnicas

- Régua Graduada
- Aço Inox 304
- CÓDIGO: **2049**



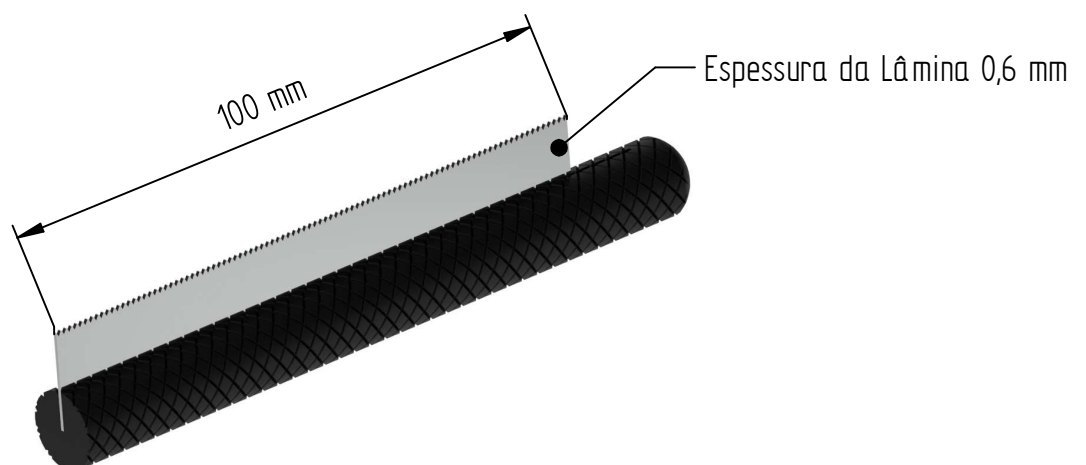
TALA ORTOPÉDICA UTILIVET ANTERIOR (CONJUNTO C/ 5)

Material: Polipropileno anatomicamente correta, atóxica, leve e fácil de ser armazenada; produzida em polipropileno que não interfere no diagnóstico radiográfico; confeccionada em 5 tamanhos e com material com calor; não garroteia! Parte inferior possui recortes para melhor ajustar a perna do animal; ideal para imobilização emergencial em casos cirúrgicos tardios; imobiliza joelho e calcanhar (conjunto com 5 tamanhos); tala ortopédica anterior para antebraço.



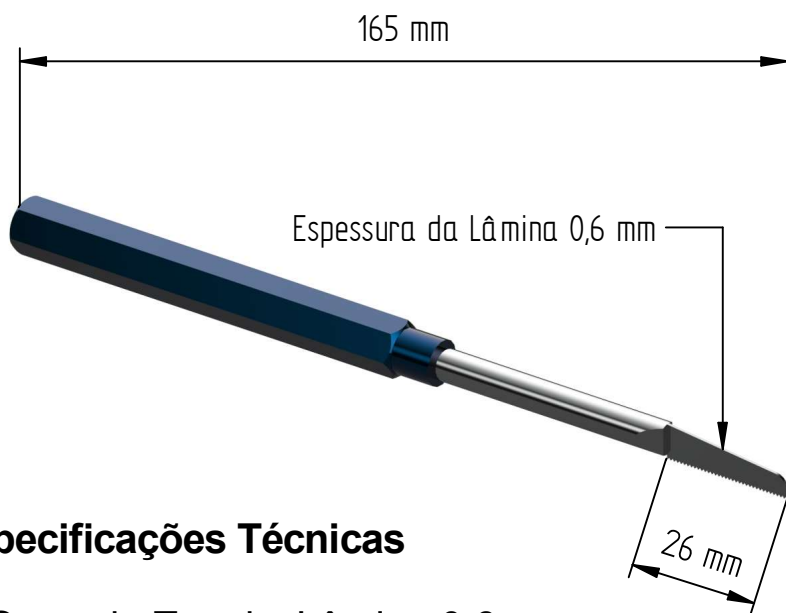
TALA ORTOPÉDICA POSTERIOR CONJ. C/ 5

Anatomicamente correta, atóxica, leve e fácil de ser armazenada; produzida em polipropileno que não interfere no diagnóstico radiográfico; confeccionada em 5 tamanhos e com material que permite ser moldado com calor; não garroteia! Parte inferior possui recortes para melhor ajustar a perna do animal; ideal para imobilização emergencial em casos cirúrgicos tardios; imobiliza joelho, calcanhar (conjunto com 5 tamanhos).
Produto exclusivo para uso veterinário.



Especificações Técnicas

- Serra Trocleoplastia, Lâmina 0,6 mm
- Aço Inox 304
- CÓDIGO: **1001**



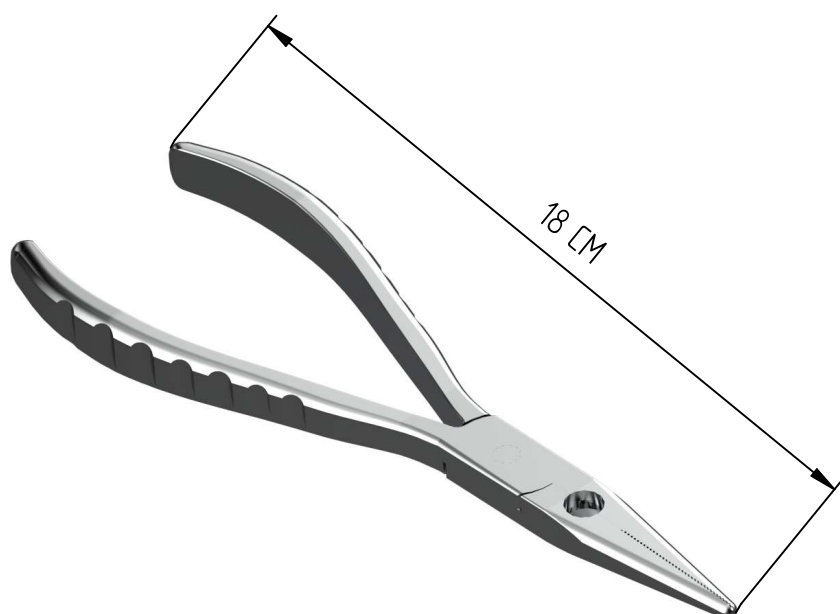
Especificações Técnicas

- Serra de Toelz, Lâmina 0,6 mm
- Aço Inox 304
- CÓDIGO: **3706**



Especificações Técnicas

- Serra de Gigle 30 CM
- Aço Inox 304
- CÓDIGO: **2060**



Especificações Técnicas

- Alicate Bico Fino Modelo A - O 18 CM
- Aço Inox 304
- CÓDIGO: **3995**